



Equipos  
de Bombeo

Barmesa®

# BOMBA SUMERGIBLE PARA LODOS

Modelos: 3BWSE-DS

Descarga: 3"

Paso de esfera: 2½"

2 - 5 HP / 1750 RPM



## DESCARGA

3" (7.62 cm) horizontal, con brida.

## TEMPERATURA MÁXIMA DEL LÍQUIDO

40°C (104°F) continuo, 60°C (140°F) intermitente.

## VOLUTA

Hierro gris ASTM A-48, clase 30.

## CUBIERTA DEL MOTOR

Hierro gris ASTM A-48, clase 30.

## PLATO DEL SELLO

Hierro gris ASTM A-48, clase 30.

## IMPULSOR

**Diseño:** 2 álabes, tipo semiabierto, con venas en la parte posterior.

**Material:** hierro gris ASTM A-48, clase 30.

## FLECHA

Acero inoxidable 416.

## EMPAQUES

Forma "□" de Buna-N.

## PINTURA

Esmalte brillante base agua.

## SELLO

**Diseño:** dual, tipo mecánico, lubricado en aceite.

**Material:** carburo de silicio con Viton tipo 01 sello exterior, cerámica de carbono con Buna-N tipo 01 sello interior, con tornillería de acero inoxidable.

## TORNILLERÍA

Acero inoxidable.

## CABLE

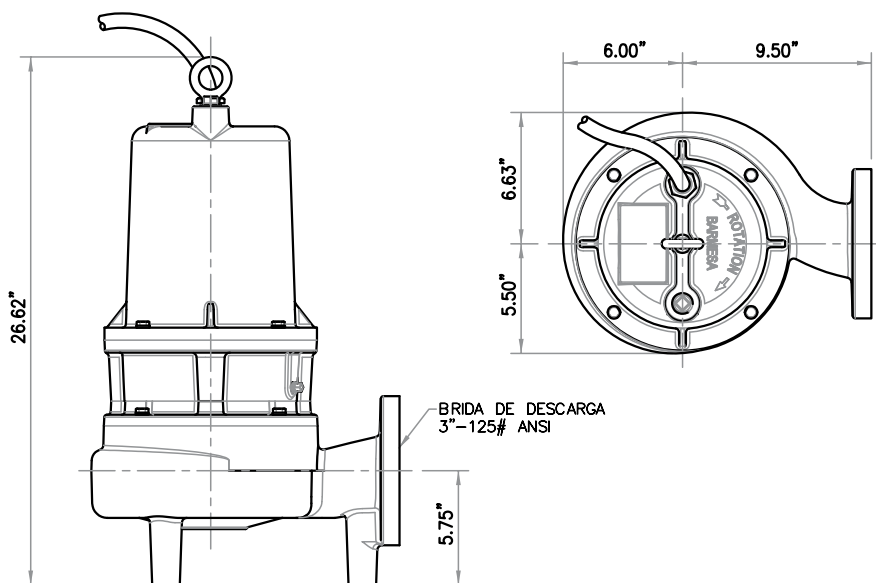
Cuenta con 8 metros de cable para uso rudo de neopreno tipo SO 10/4. El cable es sellado con compuesto epóxico.

## MOTOR

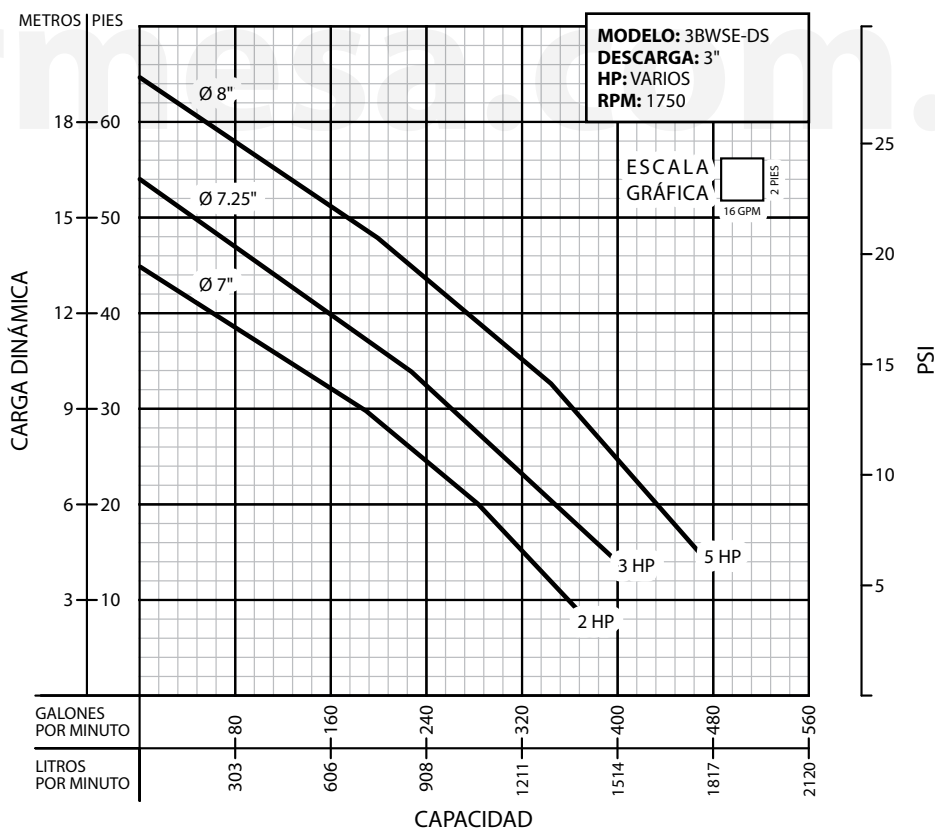
Diseño NEMA B, tres fases, 230 y 460 volts, 60 Hz, 1750 RPM; opera en baño de aceite para su lubricación y enfriamiento. Requiere de protección externa por sobrecarga.

## EQUIPO OPCIONAL

Cable adicional y sello de carburo de tungsteno.



MODELO	CÓDIGO	HP	VOLTS	FASES	RPM (Nominal)	MÁX. AMPERES	AMPERES ROTOR BLOQUEADO	CÓDIGO NEMA	TAMAÑO DEL CABLE	TIPO CABLE	PESO (kg)
3BWSE203DS	60170074	2	230	3	1750	15.9	40	F	14/4	STOW	88
3BWSE204DS	60170075	2	460	3	1750	8	20	F	14/4	STOW	88
3BWSE303DS	60170076	3	230	3	1750	15.9	49.5	H	14/4	STOW	91
3BWSE304DS	60170077	3	460	3	1750	8	24.8	H	14/4	STOW	91
3BWSE503DS	60170078	5	230	3	1750	24.6	63.6	E	10/4	STOW	93
3BWSE504DS	60170079	5	460	3	1750	12.3	31.8	E	14/4	STOW	93



**¡IMPORTANTE!**

1. No utilice la bomba para bombear líquidos explosivos.
2. Esta bomba no está aprobada para ser utilizada en piscinas, instalaciones recreativas, o cualquier aplicación donde el contacto humano con la bomba sea común.
3. La bomba puede operar en seco por un largo período sin que se dañe el motor y/o sello.
4. Prueba realizada con agua, gravedad específica 1.0 @ 20 °C (68 °F); otro líquidos pueden variar el rendimiento.

**Barnes de México, S.A. de C.V.**

D. Ladrón de Guevara 302 ote.  
 C.P. 64500 Monterrey N.L. México  
 Tel. (81) 8863.3737 / (81) 8351.3737  
 Fax. (81) 8331.1777 / (81) 8351.9609  
 ventas@barnes.com.mx  
[www.barnesa.com.mx](http://www.barnesa.com.mx)