

BOMBA SUMERGIBLE PARA LODOS

Modelos: 6SE-LDS
Descarga: 6"
Paso de esfera: 3"
18-60 HP / 1750 RPM



DESCARGA

6" (15.24 cm) horizontal, con brida.

TEMPERATURA MÁXIMA DEL LÍQUIDO

40°C (104°F).

VOLUTA

Hierro gris ASTM A-48, clase 30.

ANILLO DE DESGASTE

Bronce.

CUBIERTA DEL MOTOR

Hierro gris ASTM A-48, clase 30.

PLATO DEL SELLO

Hierro gris ASTM A-48, clase 30.

IMPULSOR

Diseño: 1 álabe (2 para 48 y 60 HP), tipo cerrado, con venas en la parte posterior. Balanceado dinámicamente.

Material: hierro gris ASTM A-48, clase 30.

FLECHA

Acero inoxidable 416.

EMPAQUES

Forma "□" de Buna-N.

DIAFRAGMA

Buna-N.

TORNILLERÍA

Acero inoxidable.

SELLO

Diseño: doble, tipo mecánico, lubricado en aceite.

Material: carburo de silicio en parte estacionaria, anillo de carbón y sello de exclusión en parte rotatoria, elastómero de Buna-N y resorte de acero inoxidable.

CABLE

Cuenta con 8 metros de cable para uso rudo de neopreno tipo 2/3 G. El cable es sellado con compuesto epóxico.

BALEROS

Superior: tipo bolas, lubricado en aceite, para carga radial.

Inferior: tipo bolas doble, lubricado en aceite, para carga radial y axial.

MOTOR

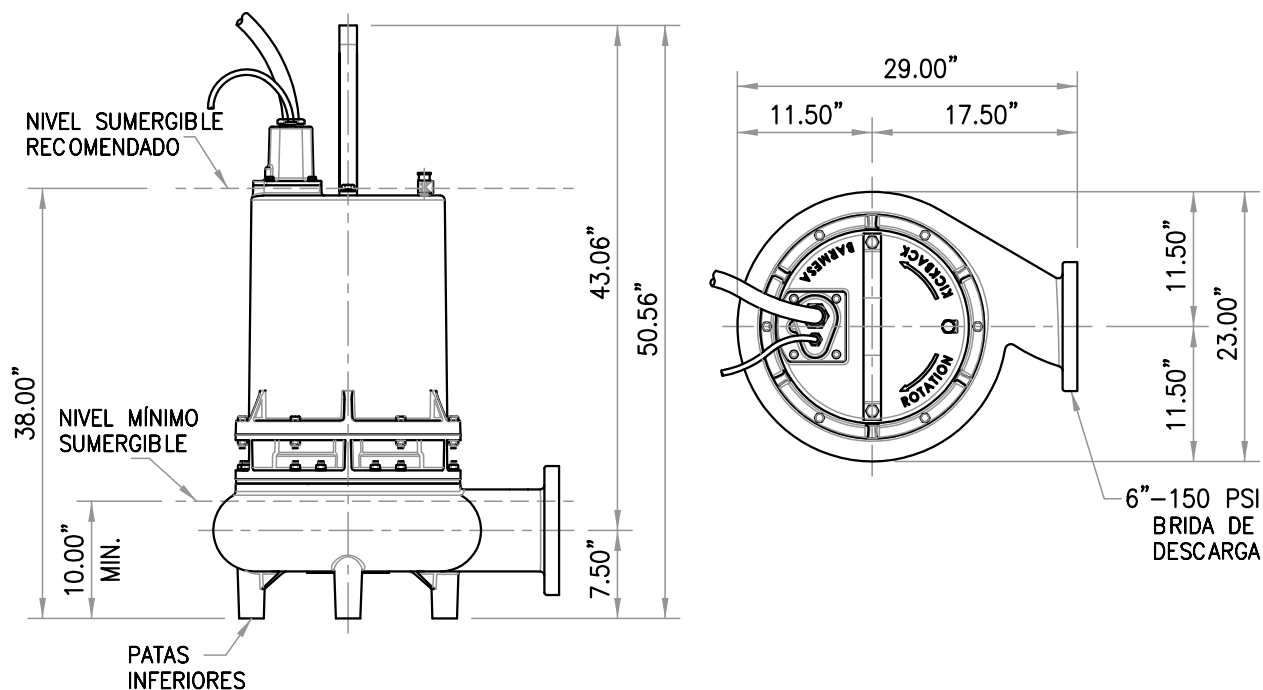
Diseño NEMA B, tres fases, 230/460 volts, 60 Hz, 1750 RPM; opera en baño de aceite para su lubricación y enfriamiento. Requiere de protección externa por sobrecarga.

SENSOR DE HUMEDAD Y TEMPERATURA

Incluye del tipo "normalmente abierto" (N/O).

EQUIPO OPCIONAL

Recorte de impulsores, cable adicional, sello de carburo de tungsteno, y codo de acoplamiento móvil CAM6.



MODELO	HP	VOLTS	FASES	RPM (Nominal)	MÁX. AMPERES	AMPERES ROTOR BLOQUEADO	CÓDIGO NEMA	TAMAÑO DEL CABLE	TIPO DE CABLE	DIÁM. DE CABLE	PESO (kg)
6SE18034LDS	18	230	3	1750	50.6	232	F	2/3	G	1.34" (34 mm)	404
6SE18044LDS	18	460	3	1750	25.3	116	F	2/3	G	1.34" (34 mm)	404
6SE24034LDS	24	230	3	1750	62.8	290	E	2/3	G	1.34" (34 mm)	421
6SE24044LDS	24	460	3	1750	31.4	145	E	2/3	G	1.34" (34 mm)	421
6SE30034LDS	30	230	3	1750	75.8	364	E	2/3	G	1.34" (34 mm)	447
6SE30044LDS	30	460	3	1750	37.9	182	E	2/3	G	1.34" (34 mm)	447
6SE36034LDS	36	230	3	1750	90	434	E	2/3	G	1.34" (34 mm)	450
6SE36044LDS	36	460	3	1750	45	217	E	2/3	G	1.34" (34 mm)	450
6SE48044LDS	48	460	3	1750	65	290	E	2/3	G	1.34" (34 mm)	460
6SE60044LDS	60	460	3	1750	78	363	E	2/3	G	1.34" (34 mm)	477

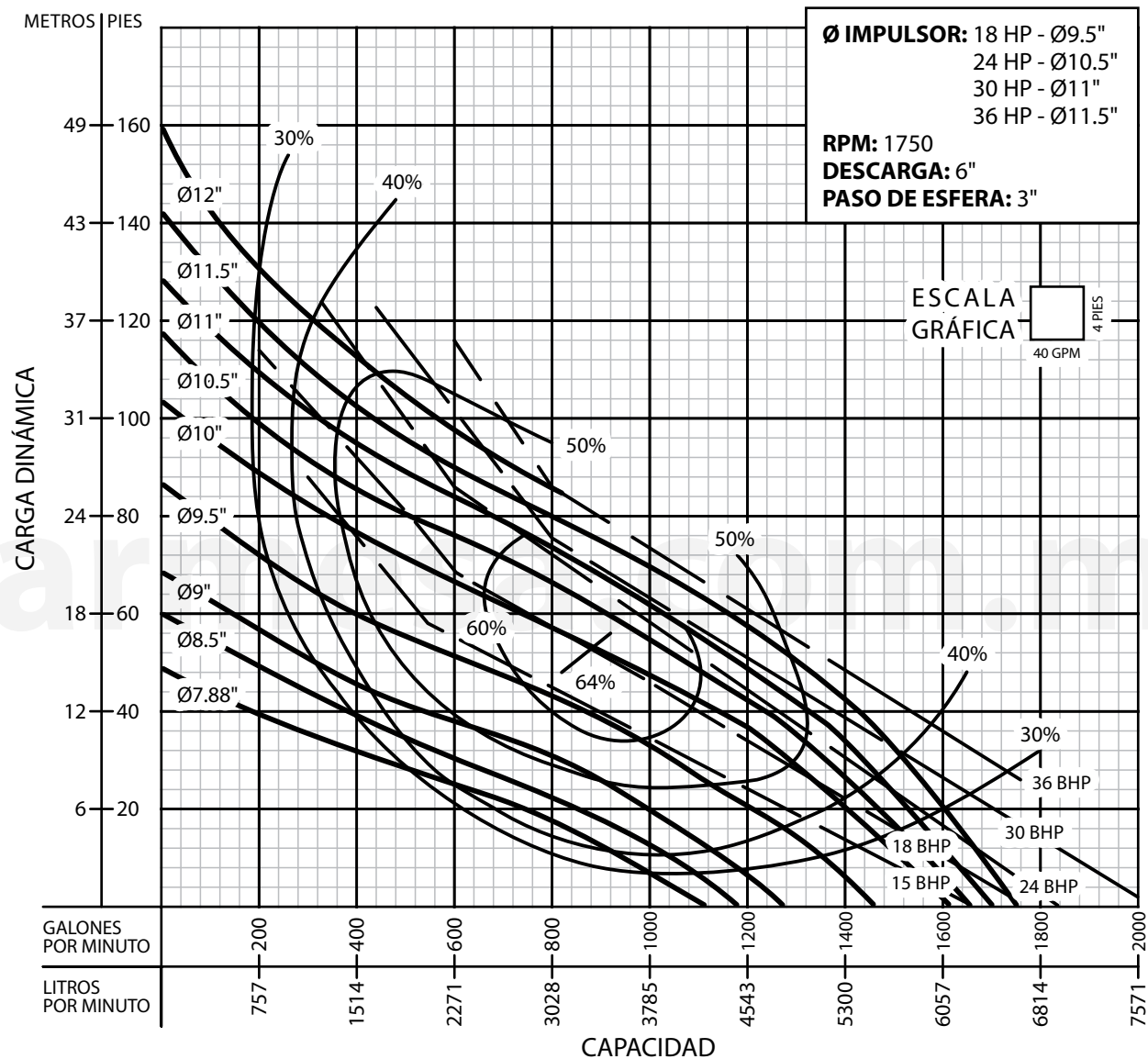
El cable del sensor de humedad y/o de temperatura es 18/5 tipo SO, Ø0.485", para todos los modelos.

¡IMPORTANTE!

1. No utilice la bomba para bombear líquidos explosivos.
2. Esta bomba no está aprobada para ser utilizada en piscinas, instalaciones recreativas, o cualquier aplicación donde el contacto humano con la bomba sea común.
3. La bomba puede operar en seco por un largo período sin que se dañe el motor y/o sello.
4. Es indispensable conectar los sensores de humedad y temperatura correctamente al panel de control. Recomendamos utilizar el detector de fallas modelo DFS-3.

Barnes de México, S.A. de C.V.

D. Ladrón de Guevara 302 ote.
 C.P. 64500 Monterrey N.L. México
 Tel. (81) 8863.3737 / (81) 8351.3737
 Fax. (81) 8331.1777 / (81) 8351.9609
 ventas@barnes.com.mx
www.barnesa.com.mx



Prueba realizada con agua, gravedad específica 1.0 @ 20 °C (68 °F); otros líquidos pueden variar el rendimiento.



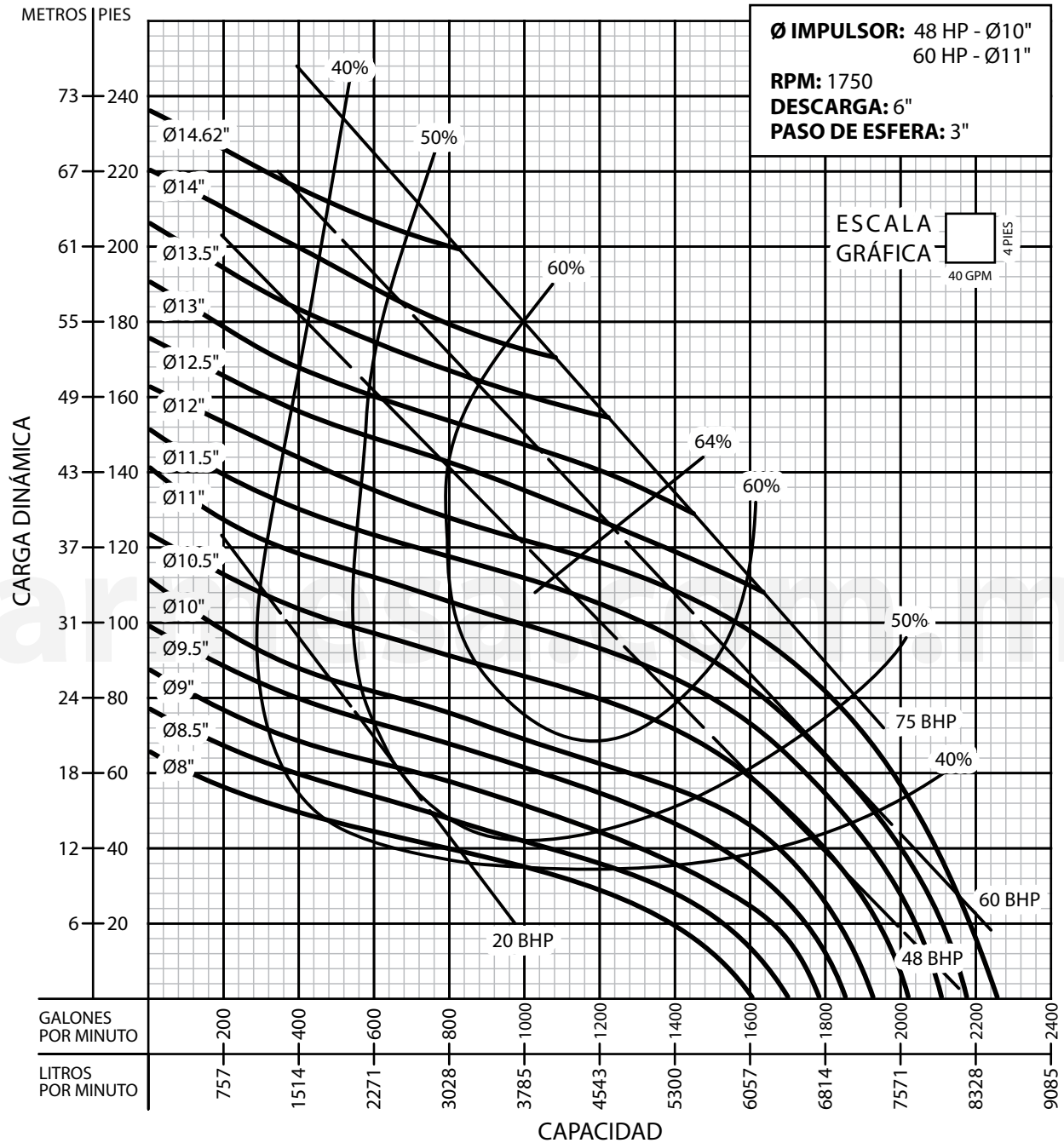
Equipos
de Bombeo

Barmesa[®]

CURVA DE RENDIMIENTO

Bomba Sumergible
para Lodos

Modelos: **6SE-LDS**



Prueba realizada con agua, gravedad específica 1.0 @ 20 °C (68 °F); otros líquidos pueden variar el rendimiento.

Barnes de México, S.A. de C.V.

D. Ladrón de Guevara 302 ote. C.P. 64500 Monterrey N.L. México

(81) 8863-3737 • (81) 8351-3737 • fax (81) 8331-1777

ventas@barnes.com.mx

www.barmesa.com.mx