



Equipos
de Bombeo

Barmesa®

ELECTROBOMBA CENTRÍFUGA INOXIDABLE

Serie: BCS

1 - 3 HP @ 3450 RPM

3 fases



SUCCIÓN

1¼" o 1½" NPT horizontal.

DESCARGA

1" o 1¼" NPT vertical.

PASO DE ESFERA

Hasta 3/8" de diámetro.

MÁX. PRESIÓN DE TRABAJO

60 PSIG.

TEMPERATURA MÁXIMA DEL LÍQUIDO

121 °C (250 °F).

CUERPO

Acero inoxidable AISI 316.

ACOPLAMIENTO INTERMEDIO

Hierro fundido.

IMPULSOR

Diseño: abierto.

Material: acero inoxidable AISI 316.

SELLO

Diseño: mecánico, tipo 01.

Material: caras de carbono / carburo de silicio, elastómeros de Viton® y partes metálicas de acero inoxidable 316.

PLACA DEL SELLO

Acero inoxidable AISI 316.

MANGUITO

Acero inoxidable AISI 316.

EMPAQUES

Viton®.

MOTOR

Estándar NEMA armazón 56J desde 1 hasta 3 HP a 3450 RPM, abierto a prueba de goteo (ODP).

Trifásico: 208-230/460V.

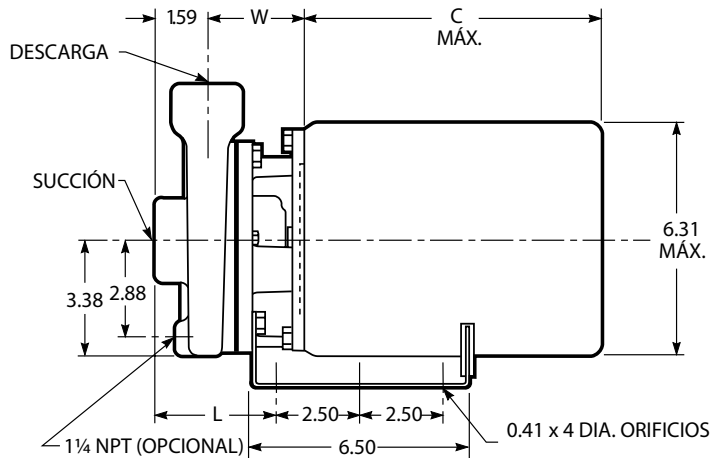
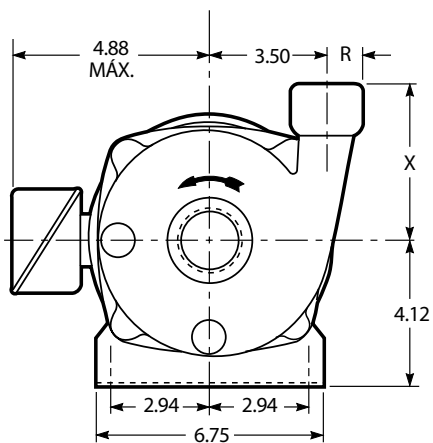
Requiere de protección externa por sobrecarga.

TORNILLERÍA

Acero inoxidable AISI 304.

PINTURA

Esmalte base solvente (solo acoplamiento).



MODELO	HP	TAMAÑO	DIMENSIONES					PESO MÁX. DE LA BOMBA	PESO DEL MOTOR
			L	R	W	X	C MÁX.		
BCS1-1-2	1	1¼" x 1"-5	3.75	0.94	3.01	4.62	11.38	7.7	10.4
BCS1-1.5-2	1.5						12.06		12.2
BCS1-2-2	2						13		14.5
BCS1-3-2	3						14		16.3
BCS1¼-1-2	1	1½" x 1¼"-5	3.62	1.06	2.88	4.56	11.38	7.7	10.4
BCS1¼-1.5-2	1.5						12.06		12.2
BCS1¼-2-2	2						13		14.5
BCS1¼-3-2	3						14		16.3

Notas:

1. Las bombas se enviarán con la posición de descarga vertical superior como estándar. Para otras orientaciones, retire los pernos de la carcasa, gire la descarga a la posición deseada, reemplace y apriete los pernos de 3/8" a 24 libras por pie.
2. **Todas las dimensiones están en pulgadas y el peso en kilogramos.**
3. No utilizar para fines de construcción a menos que esté certificado.
4. Las dimensiones del motor pueden variar según el fabricante.

¡IMPORTANTE!

1. No utilice la bomba para bombear líquidos explosivos.
2. Esta bomba no está aprobada para ser utilizada en piscinas, instalaciones recreativas, o cualquier aplicación donde el contacto humano con la bomba sea común.
3. Prueba realizada con agua, gravedad específica 1.0 @ 20 °C (68 °F); otro líquidos pueden variar el rendimiento.

Barnes de México, S.A. de C.V.

D. Ladrón de Guevara 302 ote.
 C.P. 64500 Monterrey N.L. México
 Tel. (81) 8863.3737 / (81) 8351.3737
 Fax. (81) 8331.1777 / (81) 8351.9609
 ventas@barnes.com.mx
www.barmesa.com.mx



Equipos
de Bombeo

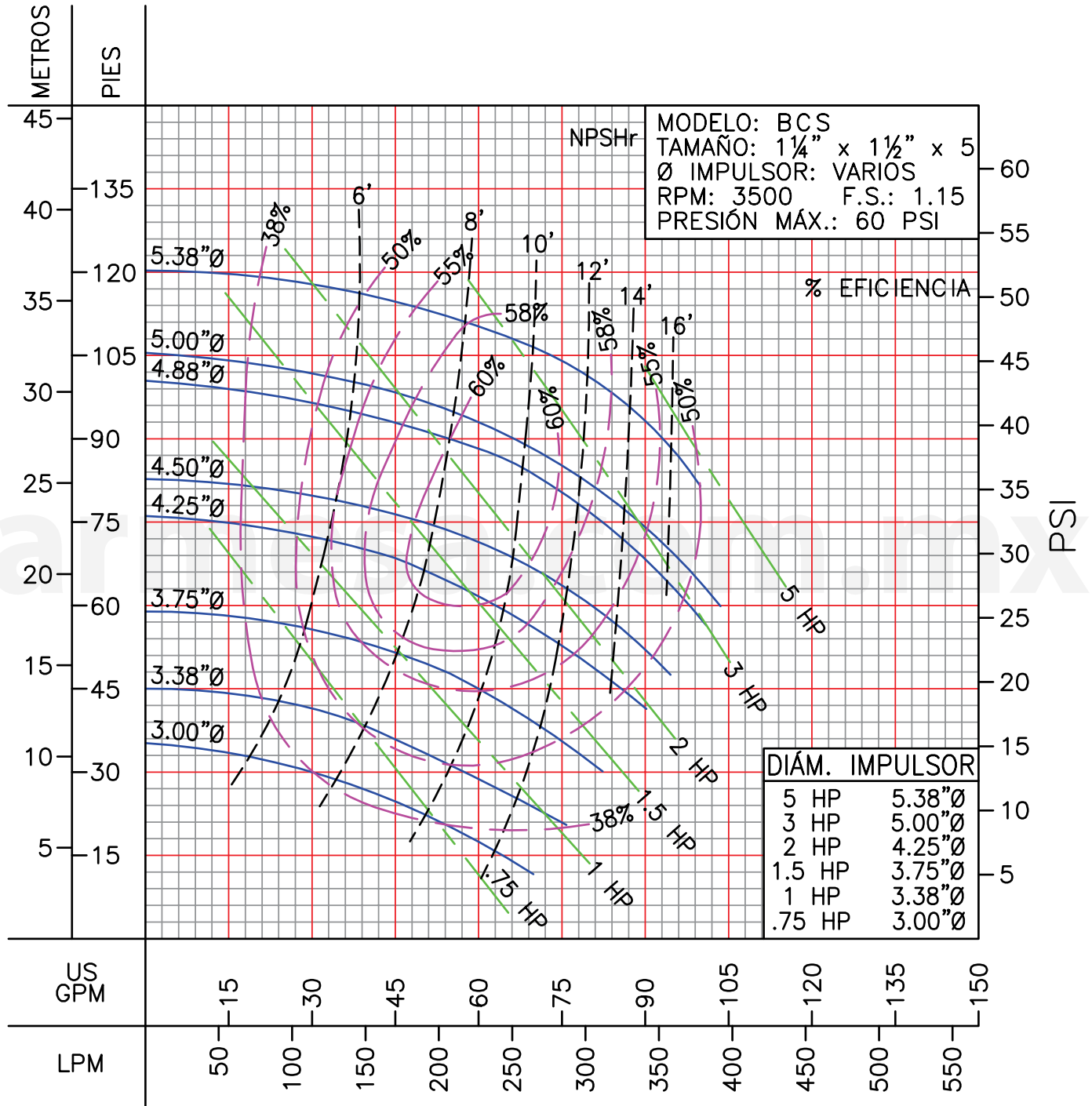
Barmesa®

CURVAS DE RENDIMIENTO

Electrobomba Centrífuga

Inoxidable

Modelo: **BCS**



LÍQUIDO: AGUA
GRAVEDAD ESPECÍFICA: 1.00

TEMPERATURA: 21 °C (70 °F)
DIÁM. MÁX. SÓLIDOS: 0.38"

Barnes de México, S.A. de C.V.

D. Ladrón de Guevara 302 ote. C.P. 64500 Monterrey N.L. México

(81) 8863-3737 • (81) 8351-3737 • fax (81) 8331-1777

ventas@barnes.com.mx

www.barmesa.com.mx



Equipos
de Bombeo

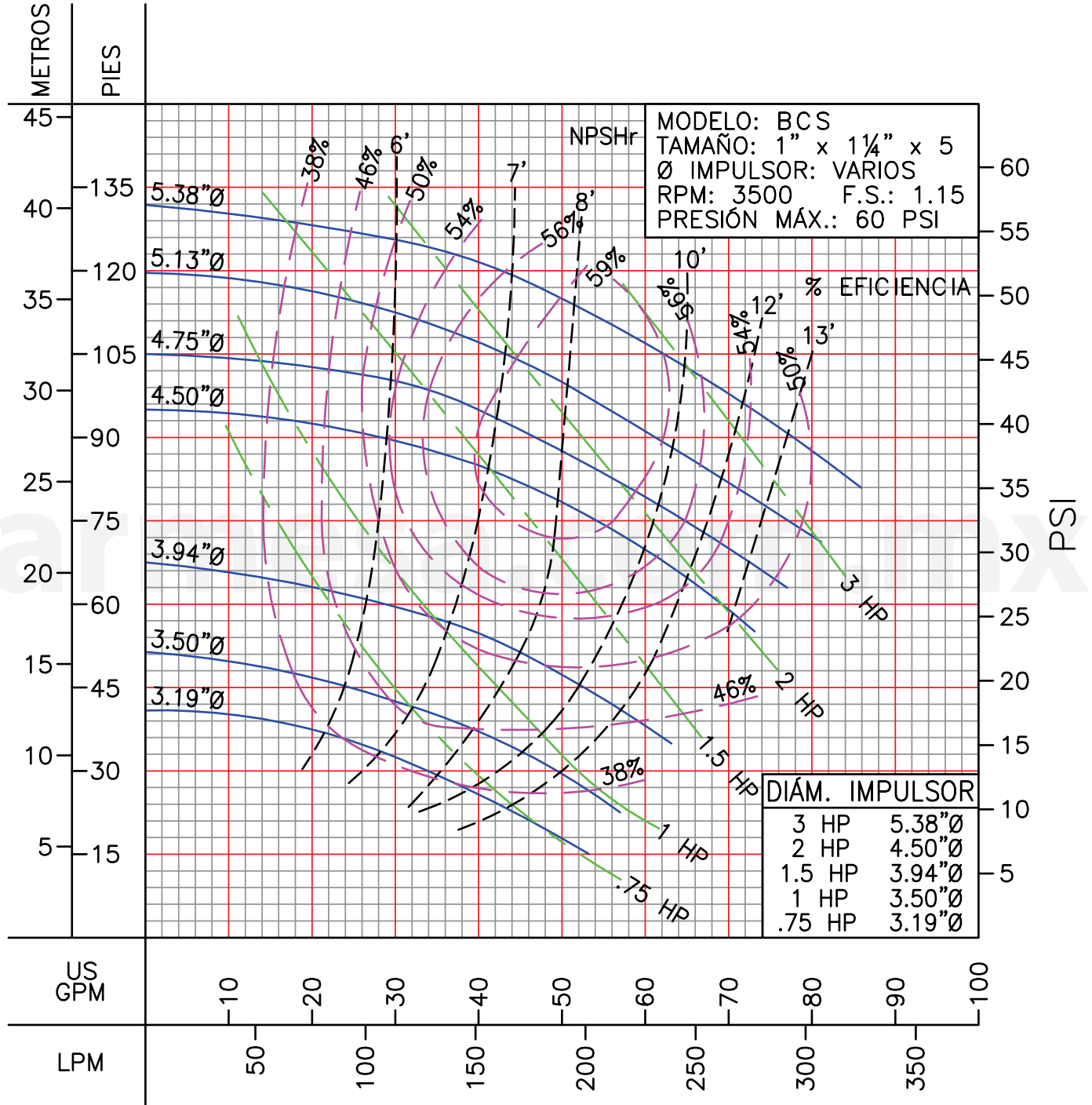
Barmesa[®]

CURVAS DE RENDIMIENTO

Electrobomba Centrífuga

Inoxidable

Modelo: **BCS**



LÍQUIDO: AGUA
 GRAVEDAD ESPECÍFICA: 1.00

TEMPERATURA: 21 °C (70 °F)
 DIÁM. MÁX. SÓLIDOS: 0.38"

Barnes de México, S.A. de C.V.

D. Ladrón de Guevara 302 ote. C.P. 64500 Monterrey N.L. México

(81) 8863-3737 • (81) 8351-3737 • fax (81) 8331-1777

ventas@barnes.com.mx

www.barmesa.com.mx