

BOMBA SUMERGIBLE EFLUENTE

Modelo: BPSTEP
Descarga: 2"
Paso de esfera: 3/4"
0.5 y 1 HP / 3450 RPM



DESCARGA

2" (5.08 cm) NPT vertical.

TEMPERATURA MÁXIMA DEL LÍQUIDO

41 °C (104 °F).

VOLUTA

Hierro gris ASTM A-48, clase 30.

CUBIERTA DEL MOTOR

Hierro gris ASTM A-48, clase 30.

PLACA DE SELLO

Hierro gris ASTM A-48, clase 30.

IMPULSOR

Diseño: 1 álabe, del tipo cerrado.

Material: polipropileno con acero inoxidable.

FLECHA

Acero inoxidable 416.

TORNILLERÍA

Acero inoxidable.

EMPAQUES

Forma "□" de Buna-N.

PINTURA

Esmalte base agua, secado al aire.

TORNILLERÍA

Acero inoxidable 300.

SELLO

Diseño: tipo mecánico, lubricado en aceite.

Material: carburo de silicio en parte estacionaria, anillo de carbón y sello de exclusión en parte rotatoria. Elastómero de Buna-N y resorte de acero inoxidable.

CABLE

Cuenta con 6 metros de cable para uso rudo de neopreno. El cable es sellado con compuesto epóxico.

BALEROS

Superior: chumacera, lubricada en aceite para carga radial.

Inferior: de bolas, lubricado en aceite para carga radial y axial.

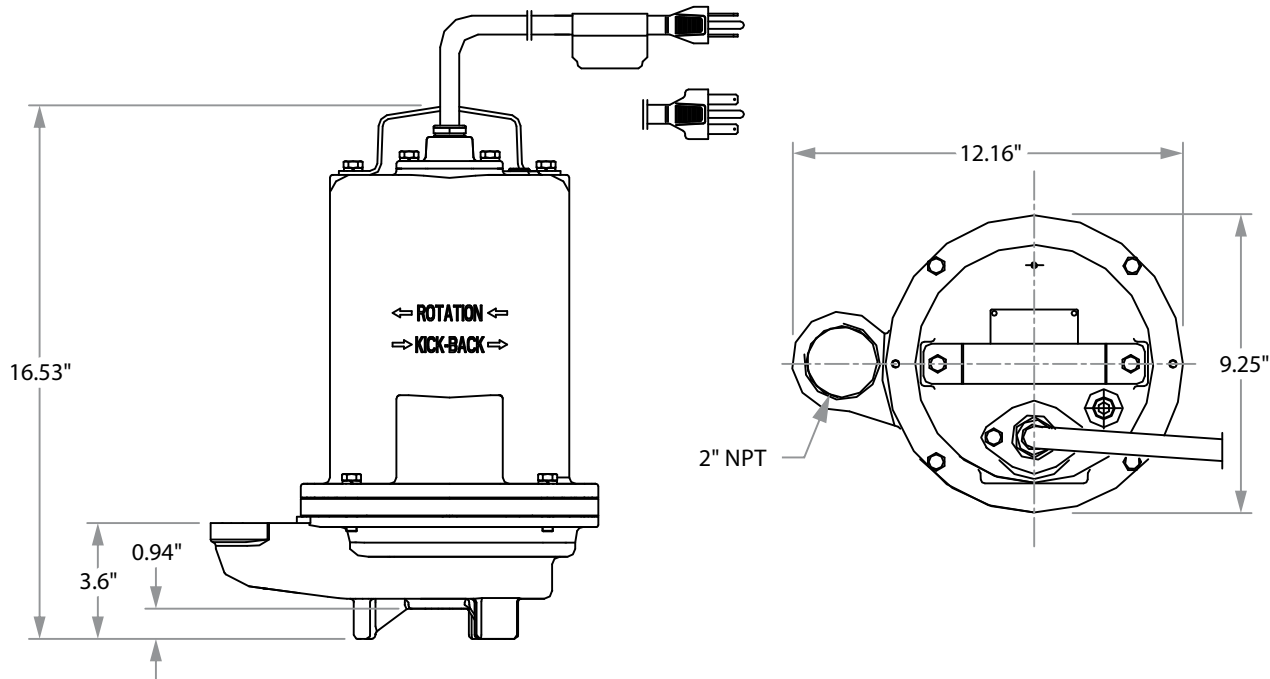
MOTOR

NEMA L, monofásico, arranque por capacitor con protección térmica en el devanado, 115/230volts, 60 Hz, aislamiento clase B, requiere de protección externa por sobrecarga.

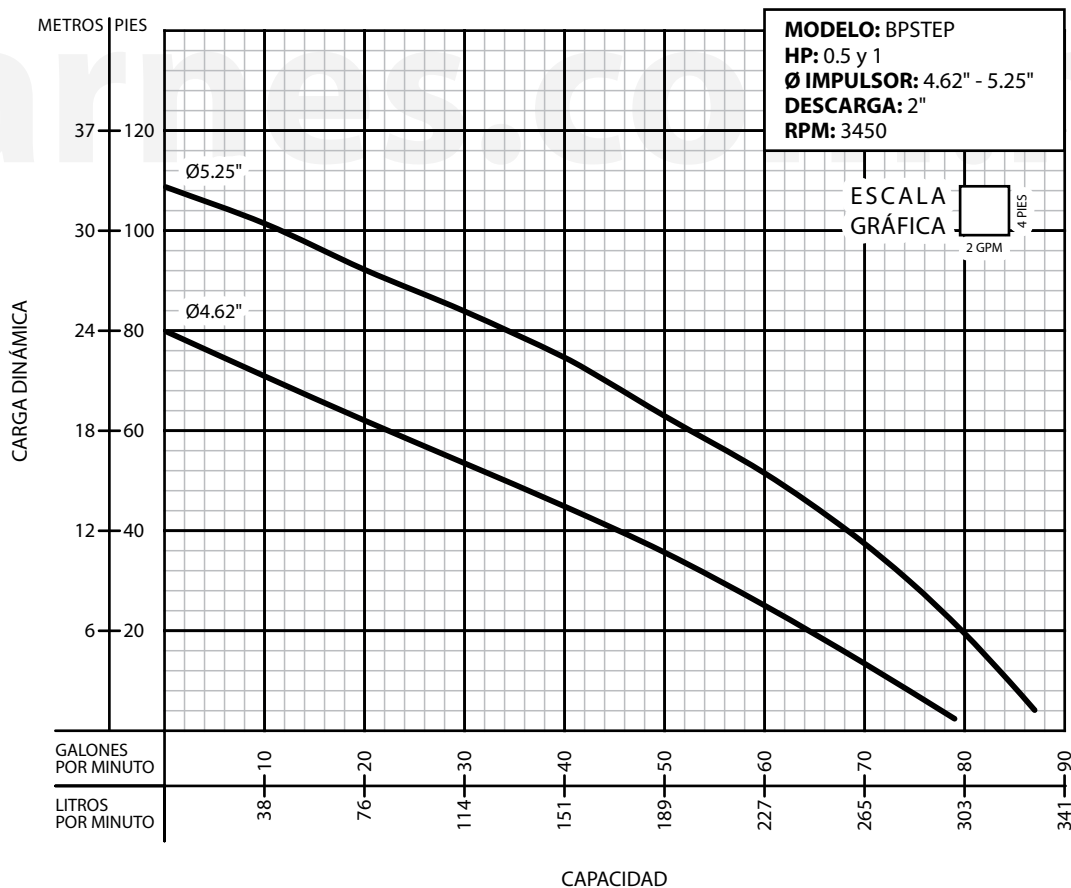
Operan en baño de aceite para su lubricación y enfriamiento.

EQUIPO OPCIONAL

Cable adicional y material de sellado.



| MODELO | HP | VOLTS | FASES | RPM (Nominal) | MÁX AMPS | AMPS ROTOR BLOQUEADO | CÓDIGO NEMA | TAMAÑO CABLE | TIPO CABLE | PESO (kg) |
|------------|-----|-------|-------|---------------|----------|----------------------|-------------|--------------|------------|-----------|
| BPSTEP512 | 0.5 | 115 | 1 | 3450 | 13.1 | 26.2 | G | 14/3 | SOW | 36 |
| BPSTEP512A | 0.5 | 115 | 1 | 3450 | 13.1 | 26.2 | G | 14/3 | SOW | 36 |
| BPSTEP522 | 0.5 | 230 | 1 | 3450 | 5.6 | 13.2 | E | 14/3 | SOW | 36 |
| BPSTEP1022 | 1 | 230 | 1 | 3450 | 9.1 | 23.5 | f | 14/3 | SOW | 36 |



¡IMPORTANTE!

1. No utilice la bomba para bombear líquidos explosivos.
2. Esta bomba no está aprobada para ser utilizada en piscinas, instalaciones recreativas, o cualquier aplicación donde el contacto humano con la bomba sea común.
3. La bomba puede operar en seco por un largo período sin que se dañe el motor y/o sello.
4. Prueba realizada con agua, gravedad específica 1.0 @ 20° C (68° F); otro líquidos pueden variar el rendimiento.

Barnes de México, S.A. de C.V.

D. Ladrón de Guevara 302 ote.
 Monterrey, N.L., Méx. C.P. 64500
 Tel. (81) 8351.3737 / (81) 8863.3737
 Fax. (81) 8331.1777 / (81) 8351.9609
 ventas@barnes.com.mx
www.barnesa.com.mx