

BOMBA SUMERGIBLE TRITURADORA

Serie: GRX
Descarga: 1¼" y 2"
3, 5 y 7.5 HP
3450 RPM



DESCARGA

1¼" (3.17 cm) y 2" (5.08 cm) NPT horizontal.

TEMPERATURA MÁXIMA DEL LÍQUIDO

40 °C (104 °F) intermitente.

VOLUTA

Hierro gris ASTM A-48, clase 30.

CUBIERTA DEL MOTOR

Hierro gris ASTM A-48, clase 30.

PLACA DE SELLO

Hierro gris ASTM A-48, clase 30.

IMPULSOR

Diseño: 10 álabes, tipo "vortex", semiabierto con venas en la parte posterior, balanceado dinámicamente.

Material: Hierro gris ASTM A-48, clase 30.

Anillo dentado: endurecido, 440 C, acero inox., dureza Rockwell C-55.

FLECHA

Acero inoxidable 410.

BALEROS

Sencillos, de bola, lubricados en aceite.

EMPAQUES

Buna-N.

TORNILLERÍA

Acero inoxidable.

SELLO MECÁNICO

Diseño: sello doble, lubricado en aceite.

Material: carburo de silicio lado motor y carburo de silicio lado impulsor. Elastómero Buna-N y resorte de acero inoxidable.

MOTOR

Trifásico, 60 Hz, 230/460 volts, 3450 RPM, aislamiento clase B, tipo seco, protección IP68.

CABLE

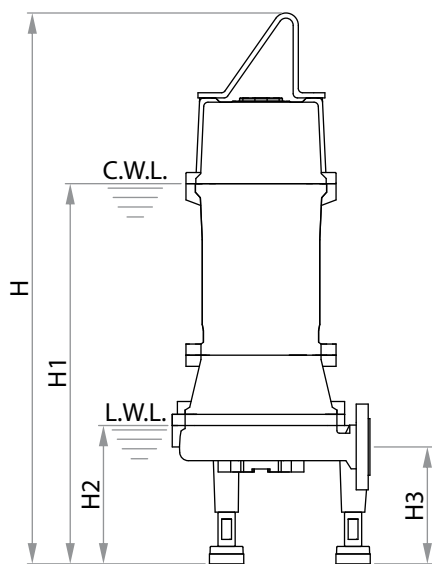
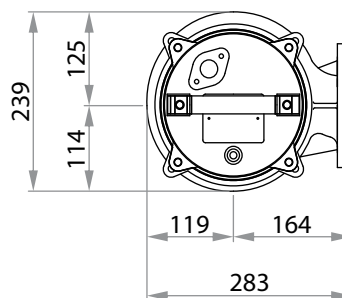
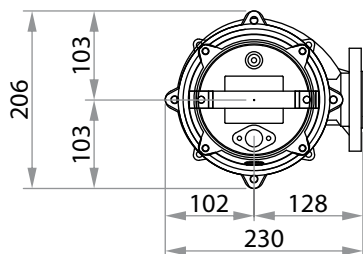
Neopreno, de uso rudo y sellado.

PINTURA

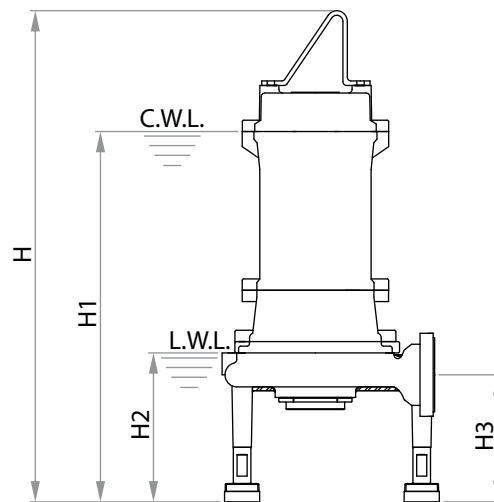
Esmalte brillante base agua.

EQUIPO OPCIONAL

Codo de acoplamiento móvil.



GRX303



GRX505-755

MODELO	DESCARGA	HP	VOLTS	FASES	AMPS ROTOR BLOQUEADO	GPM	H	H1	H2	H3	PESO* (kg)
GRX303	1¼"	3	230	3	8.6	35	680	485	160	135	33.6
GRX304			460		4.3						
GRX503	2"	5	230	3	14.8	60	669	509	186	151	41.2
GRX504			460		7.4						
GRX753	2"	7.5	230	3	22.2	70	709	549	186	151	46.2
GRX754			460		11.1						

- Dimensiones en milímetros.

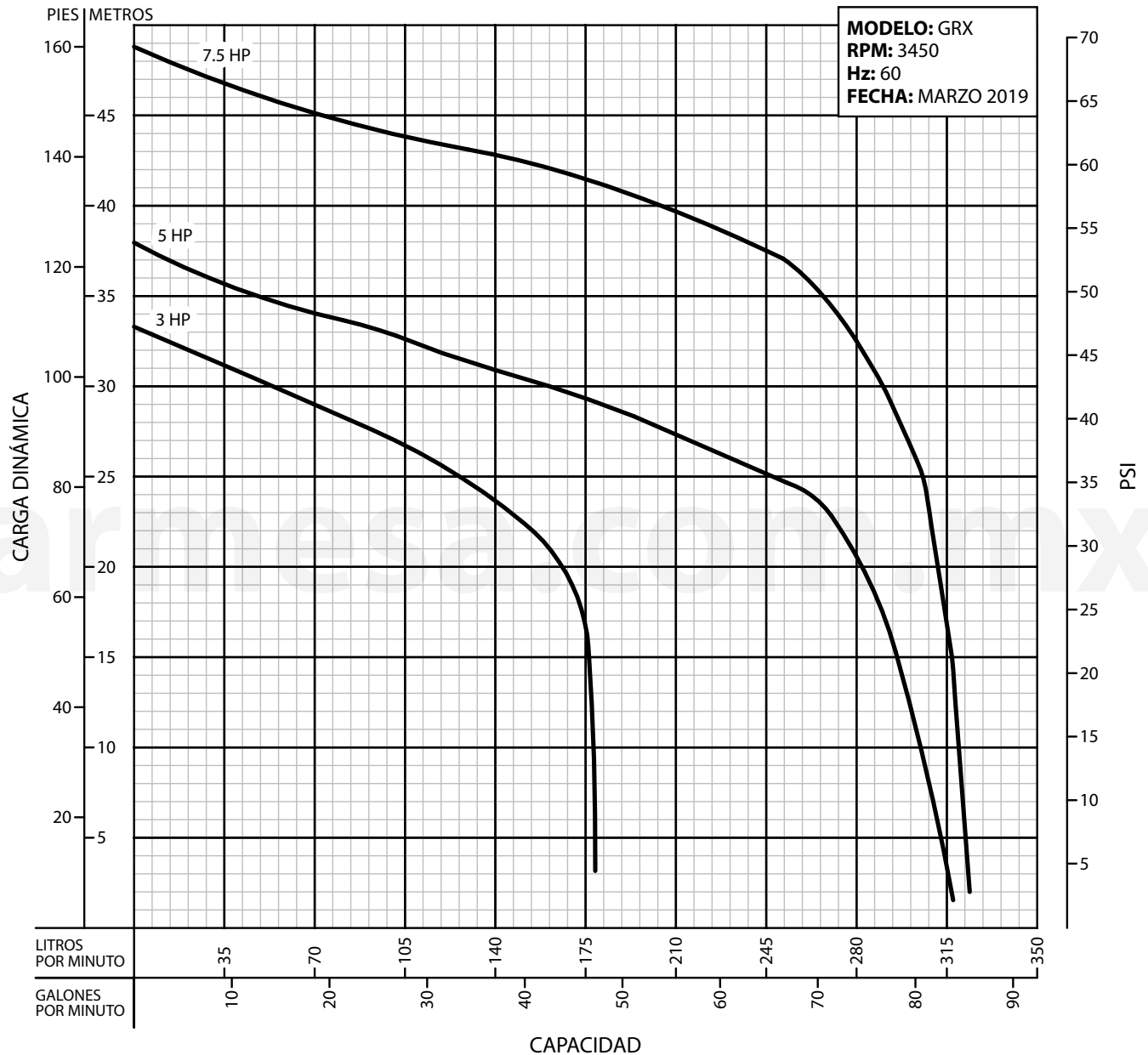
* Peso aproximado, sin cable.

¡IMPORTANTE!

1. No utilice la bomba para bombear líquidos explosivos.
2. Esta bomba no está aprobada para ser utilizada en piscinas, instalaciones recreativas, o cualquier aplicación donde el contacto humano con la bomba sea común.
3. La bomba puede operar en seco por un largo período sin que se dañe el motor y/o sello.
4. Prueba realizada con agua, gravedad específica 1.0 @ 20 °C (68 °F); otros líquidos pueden variar el rendimiento.

Barnes de México, S.A. de C.V.

D. Ladrón de Guevara 302 ote.
 C.P. 64500 Monterrey N.L. México
 Tel. (81) 8863.3737 / (81) 8351.3737
 Fax. (81) 8331.1777 / (81) 8351.9609
 ventas@barnes.com.mx
www.barnesa.com.mx



ESCALA
GRÁFICA 

Prueba realizada con agua, gravedad específica 1.0 @ 20 °C (68 °F); otros líquidos pueden variar el rendimiento.

Barnes de México, S.A. de C.V.

D. Ladrón de Guevara 302 ote. C.P. 64500 Monterrey N.L. México
(81) 8863-3737 • (81) 8351-3737 • fax (81) 8331-1777
ventas@barnes.com.mx
www.barmesa.com.mx