

BOMBA ELÉCTRICA AUTOCEBANTE

Serie: SP
0.5 - 2 HP
1½" x 1½"



SUCCIÓN

1½" (3.81 cm) NPT horizontal.

DESCARGA

1½" (3.81 cm) NPT vertical.

CUERPO

Hierro gris ASTM A-48, clase 30.

ACOPLAMIENTO

Hierro gris ASTM A-48, clase 30.

IMPULSOR

Diseño: 4 álabes, tipo semiabierto con un paso de sólidos de 3/4" (1.91 cm) balanceado estáticamente.

Material: hierro gris ASTM A-48, clase 30.

VÁLVULA DE RETENCIÓN

Fabricada en hule con dos capas de lona, cuenta con 2 contrapesos de acero.

BRIDA DE SUCCIÓN

Hierro gris ASTM A-48, clase 30.

EMPAQUES

Adampac.

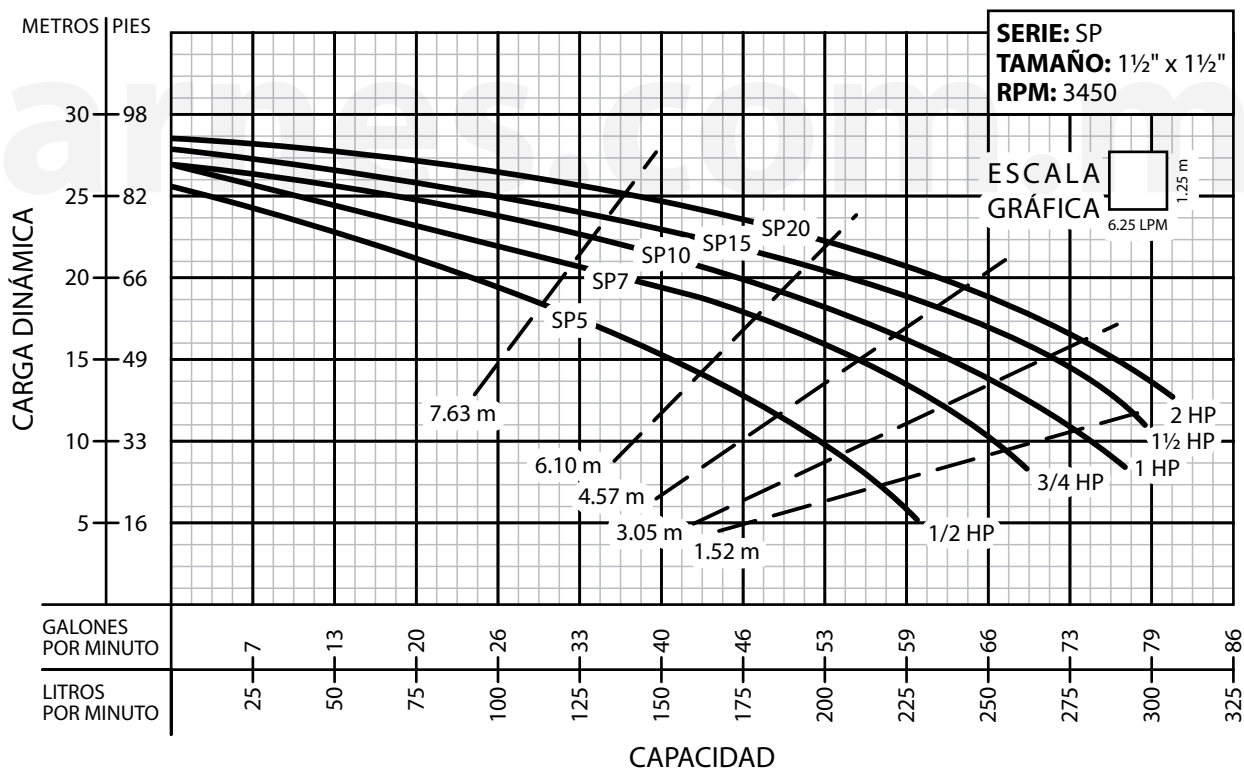
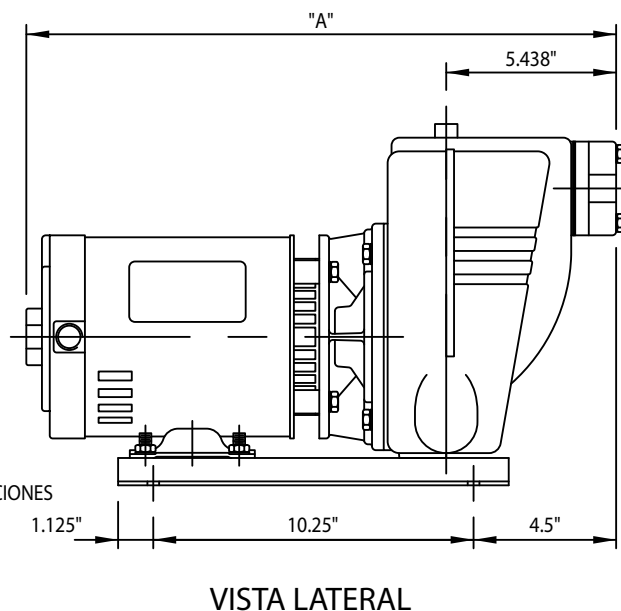
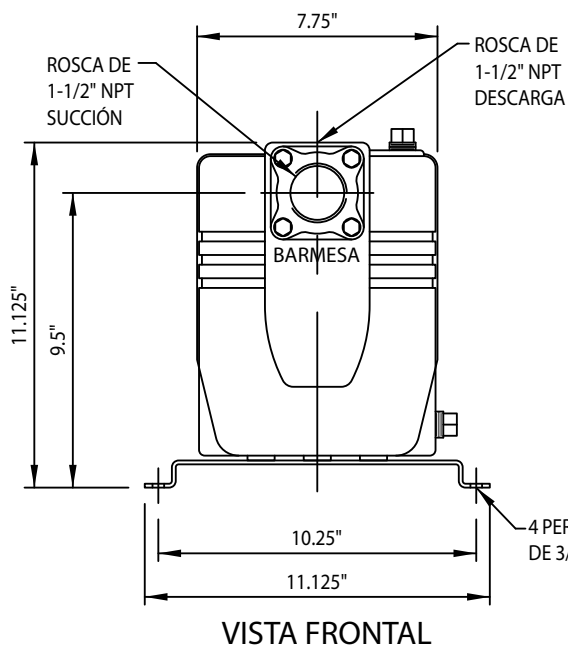
SELLO

Diseño: tipo mecánico, lubricado por agua.

Material: cerámica parte estacionaria, anillo de carbón y sello de exclusión parte rotatoria, elastómero de Buna-N, resorte de acero inoxidable.

TABLA DE DIMENSIONES

MODELO	HP	CAPACIDAD	FASES	"A"	PESO (kg)
SP5	0.5	13,400 LPH (3,540 GPH)	1	18"	30
SP7	0.75	15,900 LPH (4,200 GPH)	1	18.983"	33
SP10	1	17,000 LPH (4,500 GPH)	1	19.483"	36
SP15	1.5	17,700 LPH (4,680 GPH)	1	19.983"	40
SP10-3	1	-	3	-	-
SP20-3	2	19,400 LPH (5125 GPH)	3	19.688"	-



¡IMPORTANTE!

1. No utilice la bomba para bombear líquidos explosivos ni corrosivos.
2. Esta bomba no está aprobada para ser utilizada en piscinas, instalaciones recreativas, o cualquier aplicación donde el contacto humano con la bomba sea común.
3. La bomba puede operar en seco por un largo período sin que se dañe el motor y/o sello.
4. Prueba realizada con agua, gravedad específica 1.0 @ 20 °C (68 °F); otros líquidos pueden variar el rendimiento.

Barnes de México, S.A. de C.V.

D. Ladrón de Guevara 302 ote.
 Monterrey, N.L., Méx. C.P. 64500
 Tel. (81) 8351.3737 / (81) 8863.3737
 Fax. (81) 8331.1777 / (81) 8351.9609
 ventas@barnes.com.mx
www.barnesa.com.mx