

BOMBA CENTRÍFUGA AUTOCEBANTE TRAGASÓLIDOS

Modelo: SH6-R/N-4TNV98C
6" x 6"
Paso de esfera: 3"



TAMAÑO

6" x 6" NPT hembra.

TEMPERATURA MÁXIMA DEL LÍQUIDO

71 °C (160 °F).

CUBIERTA REMOVIBLE

Hierro gris ASTM A-48, clase 30, presión máxima a operar 75 PSI (517KPa). Peso 24 kg (53 lbs).

IMPULSOR

Diseño: 2 álabes del tipo abierto.

Material: hierro dúctil clase 65-45-12.

FLECHA

Acero al carbono AISI 4140.

MANGA DE FLECHA

Acero Inoxidable 316.

PLATO DE DESGASTE DESECHABLE

Acero al carbono AISI 1015.

VÁLVULA DE RETENCIÓN

Neopreno con alma de acero.

BASTIDOR

Hierro gris ASTM A-48, clase 30.

PLACA DE SELLO

Hierro gris ASTM A-48, clase 30.

BALERO LADO BOMBA

Abierto, sencillo, tipo bolas, para carga radial.

BALERO LADO MOTOR

Abierto, doble, tipo bolas, para carga axial.

CAVIDAD DEL SELLO Y LUBRICACIÓN

Aceite sin detergente SAE #30. La bomba incluye mirillas de aceite.

EMPAQUES

Forma "O" de BUNA-N, PTFE, fibra sintética, teflón y hule.

TORNILLERÍA

Acero.

PINTURA

Esmalte brillante de secado al aire base agua.

VÁLVULAS DE SEGURIDAD

Bronce.

SELLOS

Diseño: Tipo 21, mecánico, lubricado por aceite doble flotación, autoalineable.

Material: Carburo de silicio, cara rotativa y estacionaria, elastómero de vitón, resorte de acero inoxidable.

ESPECIFICACIONES DEL MOTOR

Modelo: Yanmar 4TNV98C-NYEM

Potencia neta intermitente: 67.6 HP

RPM: 2500

Estándar EPA: final tier 4

Tipo: 4 cilindros, 4 ciclos, enfriado por líquido, diésel

Desplazamiento: 3.318 litros

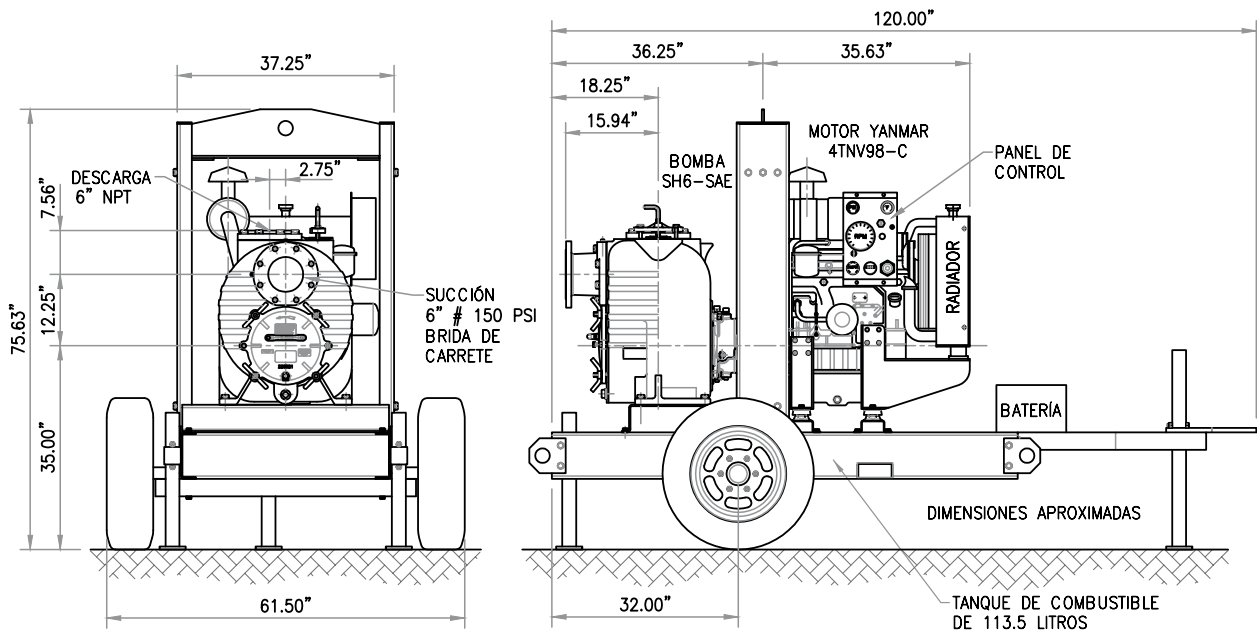
Arranque: control electrónico

Lubricación: 11.2 litros de aceite

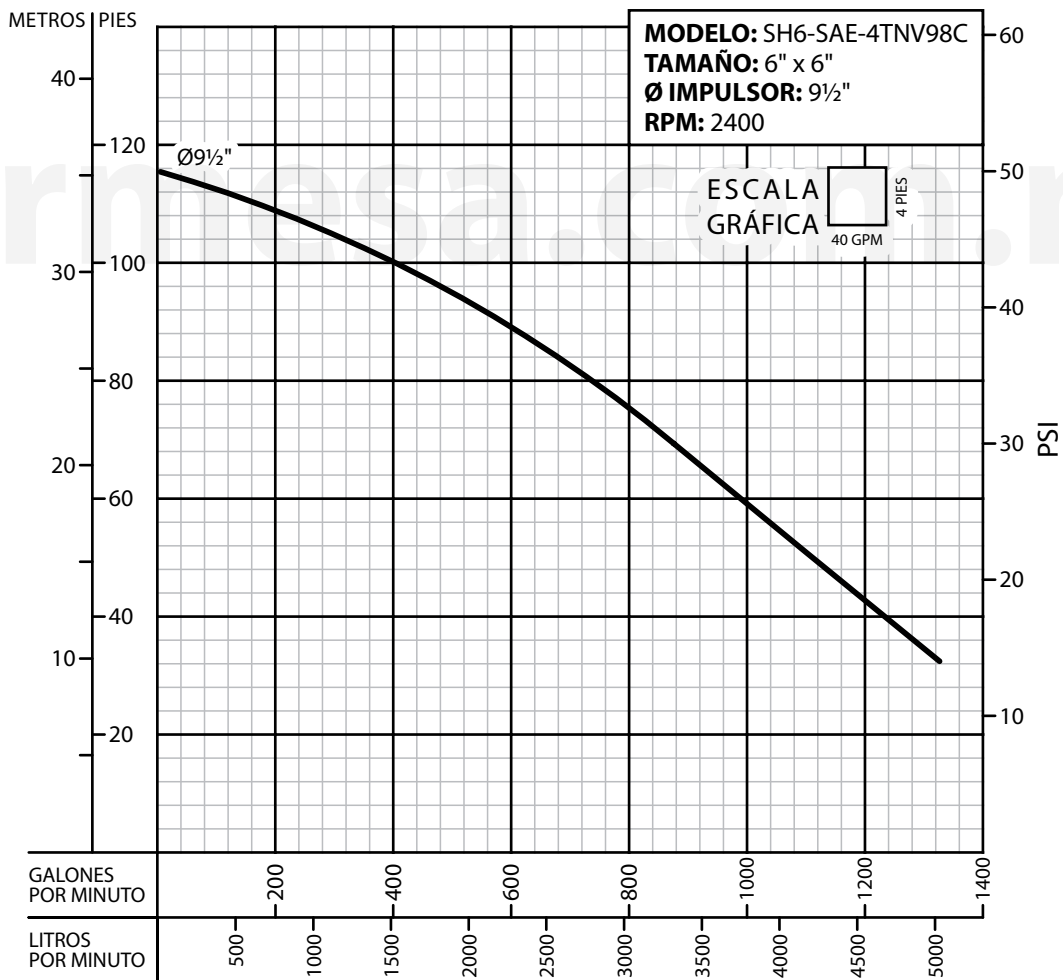
Sistema de combustión: inyección directa

Aspiración: natural

Sistema eléctrico: 12V, alternador de 55A



¡IMPORTANTE! - No se use en atmósferas explosivas ni para bombear líquidos inflamables.



¡IMPORTANTE!

1. No utilice la bomba para bombear líquidos explosivos ni corrosivos.
2. Esta bomba no está aprobada para ser utilizada en piscinas, instalaciones recreativas, o cualquier aplicación donde el contacto humano con la bomba sea común.
3. La bomba puede operar en seco por un largo período sin que se dañe el motor y/o sello.

Barnes de México, S.A. de C.V.

D. Ladrón de Guevara 302 ote.
 C.P. 64500 Monterrey N.L. México
 Tel. (81) 8863.3737 / (81) 8351.3737
 Fax. (81) 8331.1777 / (81) 8351.9609
 ventas@barnes.com.mx
www.barnesa.com.mx