



Equipos
de Bombeo

Barmesa[®]

¡Líderes en Calidad!



Serie L
Bipartidas

Las bombas bipartidas Barmesa satisfacen una amplia variedad de necesidades de servicio. La serie L de una etapa proporciona gran capacidad de bombeo de servicios generales. Robustos y fiables, combinan la simplicidad mecánica con un diseño hidráulico sofisticado. Las bombas bipartidas Barmesa cumplen con los criterios de diseño de: ASTM, HI, ANSI, AISI, SAE, y ASME.

Las bombas bipartidas de una etapa son recomendadas por su gran capacidad en aplicaciones municipales, comerciales y manejo de líquidos industriales en general, incluyendo:

- ▶ Circulación de agua caliente o fría.
- ▶ Aumento de presión.
- ▶ Torre de enfriamiento.
- ▶ Transmisión y tratamiento de agua potable.
- ▶ Servicio de alimentación de caldera que requiera alta presión y volumen.
- ▶ Aplicaciones contra incendio.
- ▶ Servicios de bombeo en general.

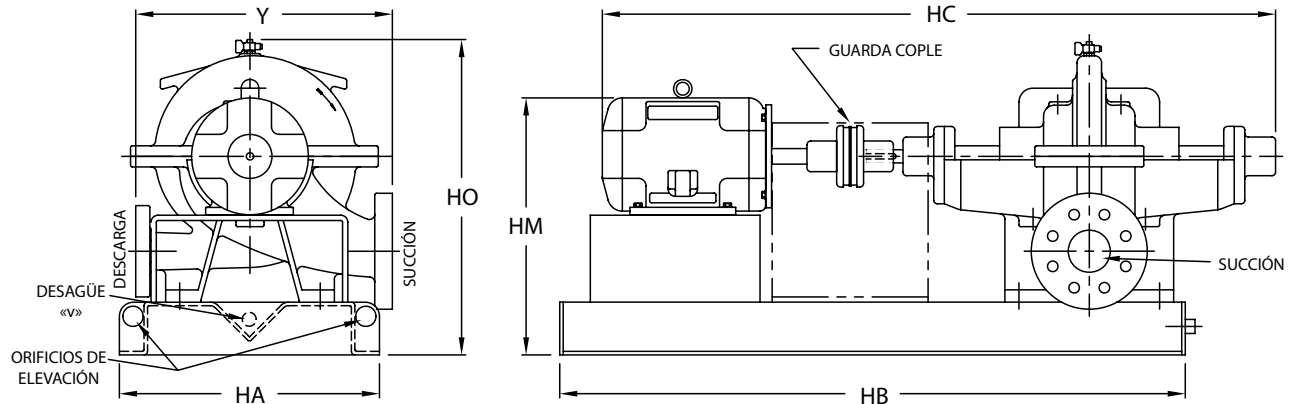
Con la incorporación de simplicidad mecánica y los últimos avances en ingeniería hidráulica, las bombas bipartidas serie L proporcionan una mayor eficiencia, larga vida de la bomba y un menor costo en comparación con otras bombas.

Las piezas fundidas extra pesadas absorben las vibraciones y el ruido hidráulico, garantizando un funcionamiento suave y silencioso. Las bombas estándar son de bronce equipadas con cubierta de hierro. Las versiones en acero o en hierro dúctil están disponibles. La variedad de modelos ofrece:

- ▶ Tamaños de descarga de 2" (5 cm) a 12" (30 cm).
- ▶ Carga de 450 ft (137 m).
- ▶ Capacidades de hasta 6000 GPM (1363 m³/h).
- ▶ Presión de trabajo a 450 PSIG (31 bar).

Las bombas bipartidas de la serie L cuentan con un diseño opcional de la base en donde se usa un canal «V» para recoger el agua de la condensación y de la unión de los empaques. Se proporciona una conexión para drenaje de residuos.



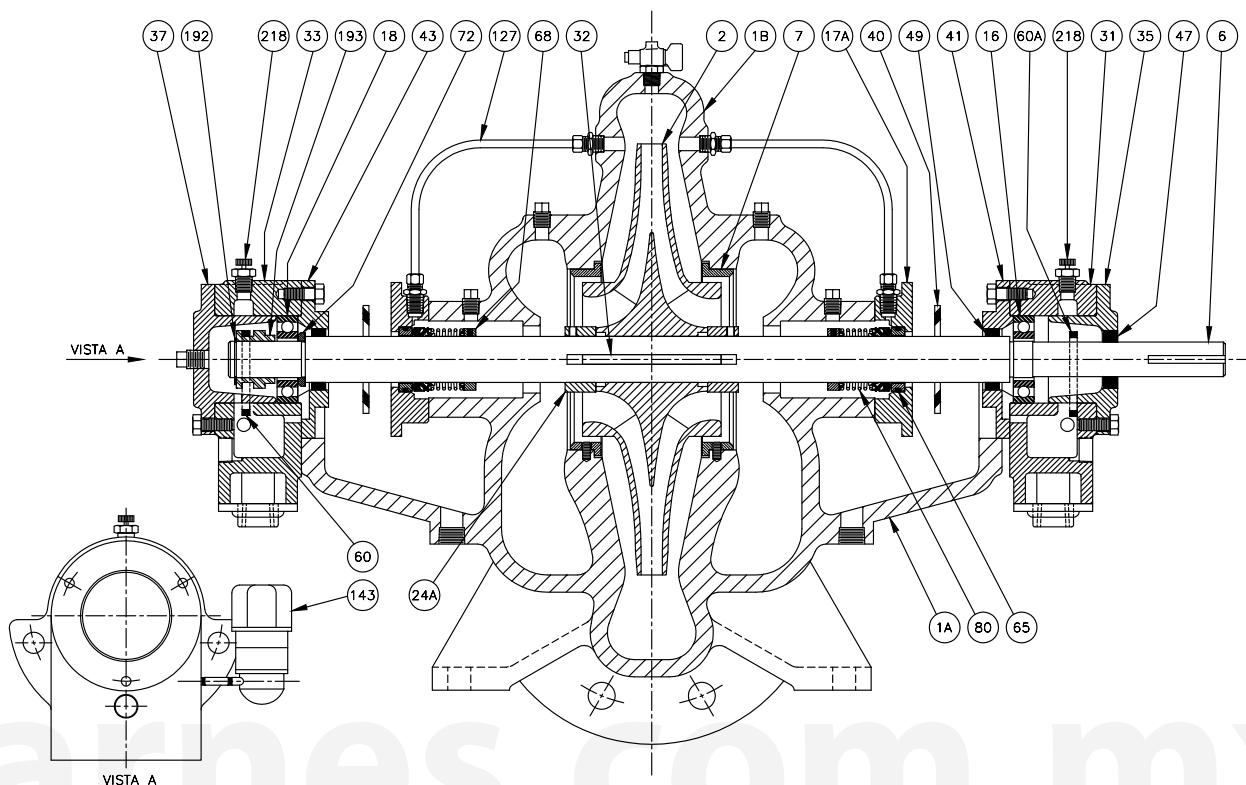


Todas las dimensiones son aproximadas y sólo para fines ilustrativos. Para las dimensiones exactas solicitar planos certificados de dimensionales.

Modelo	Descarga	Succión	Máx. Ø impulsor	Máx. HA	Máx. HB	Máx. HC	Máx. HM	HO	Y
2L4	2	3	10	20½	52	62	23	25¼	17
2L6	2	3	12	20½	52	62	23	25¼	18
3L4	3	4	10	20½	60	67	24	26	19¼
3L5	3	4	14	20½	60	67	24	26	22½
4L1	4	5	14	20½	60	67	24	26	26
4L2	4	5	11	20½	52	62	23	25¼	24½
4L4	4	5	10	22½	60	71	27	28	21½
5L1	5	6	15	22½	60	71	27	28	30½
5L2	5	6	12	20½	60	67	24	26	26
6L1	6	8	16	28½	68	78	30	31	33
6L2	6	8	12	22½	60	67	25	28	28½
6L7	6	8	20	28½	80½	83⅞	31	32¾	31
8L1	8	10	16	28½	72	83	33	40	36
8L2-181	8	10	12	28½	68	78	30	31	34
8L2-182	8	10	13	28½	68	78	30	31	34
8L7	8	10	17	28½	80½	83⅞	31	32¾	29
8L8	8	10	20	28½	80½	83⅞	33½	34¾	32
10L2	10	12	14	28½	76	86¼	33	37¼	40
10L3	10	12	12	28½	68	80	31	35	36½
10L8	10	12	17	28½	80½	83⅞	33½	34¾	37
12L2	12	12	15	28½	72	83	33	40	40

Dimensiones en pulgadas.

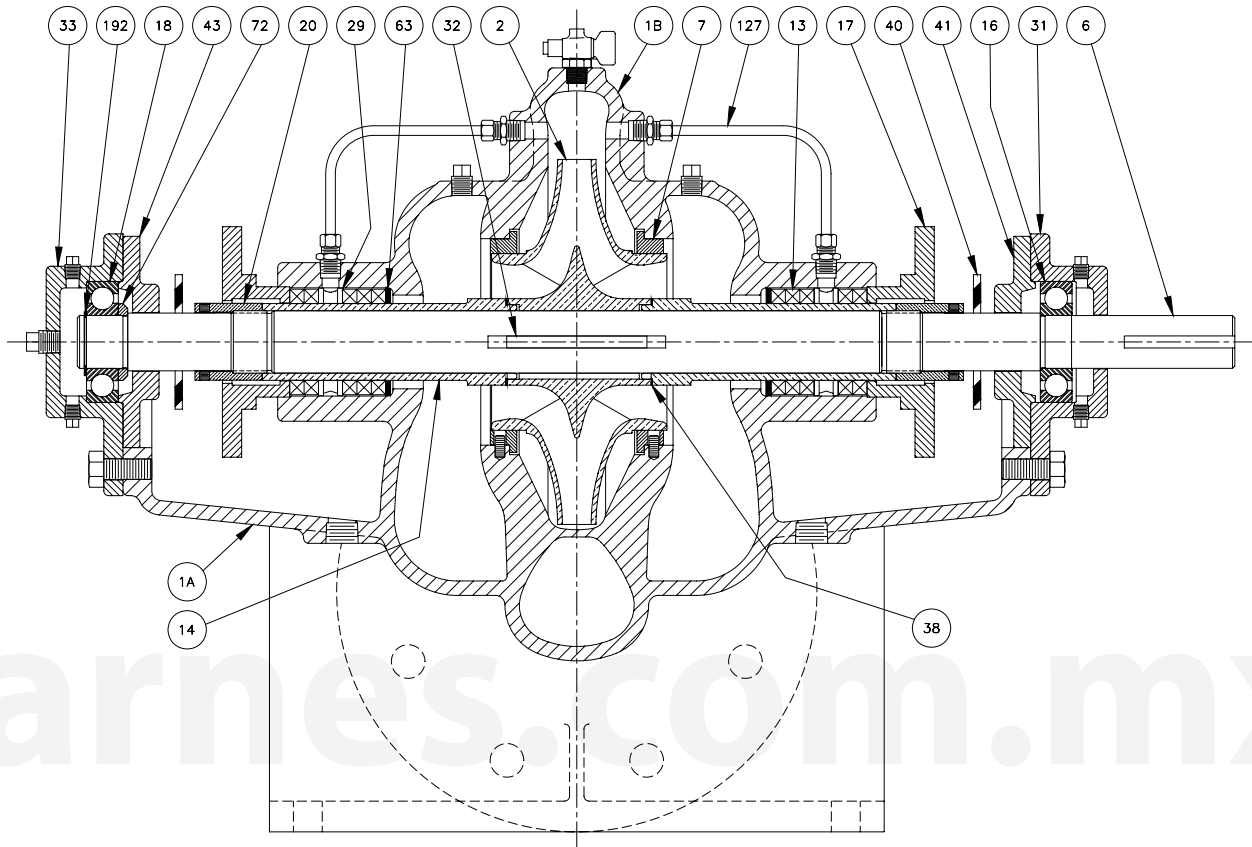
Seccionado con sello mecánico, modelos L1-L6.



Item	Descripción
1A	Cuerpo (parte inferior)
1B	Cuerpo (parte superior)
2	Impulsor
6	Flecha
7	Anillo de cubierta
8	Anillo del impulsor
16	Balero interior
17A	Tapa de sello
18	Balero exterior
24A	Collarín de flecha
31	Caja balero interior
32	Cuña
33	Caja balero exterior
35	Cubierta balero interior
37	Cubierta balero exterior
40	Deflector
41	Tapa balero interior
43	Tapa balero exterior
47	Sello de cubierta balero
49	Sello de tapa de balero

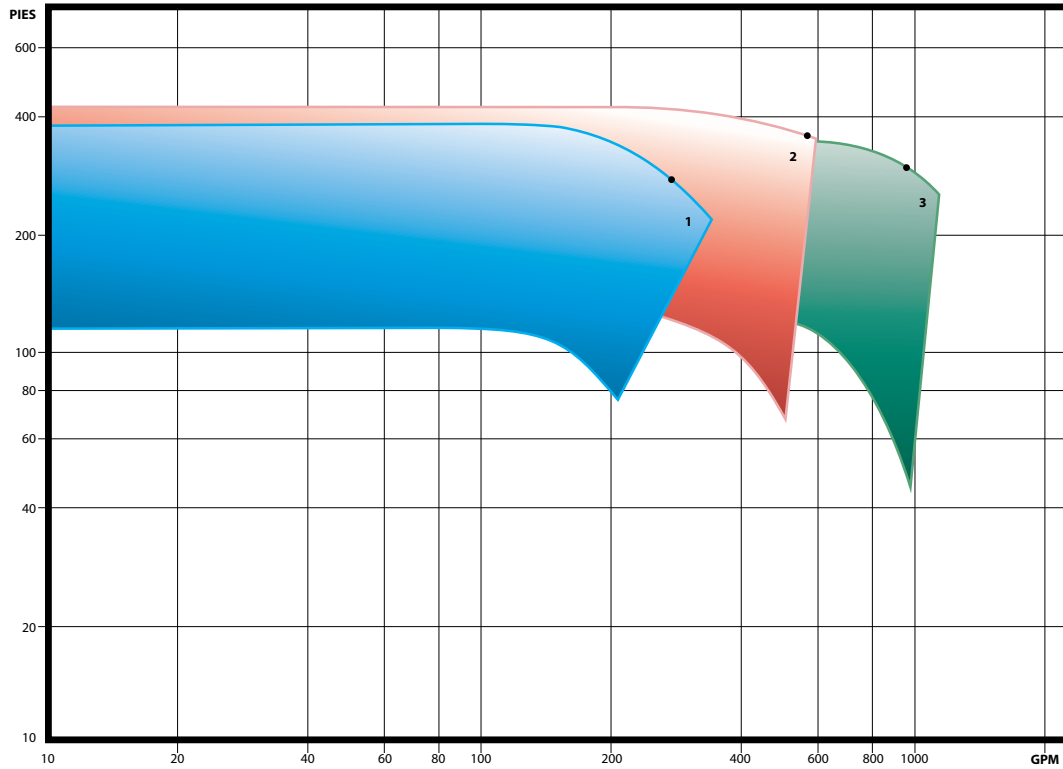
Item	Descripción
60	Anillo lubricante exterior
60A	Anillo lubricante interior
65	Sello mecánico (estacionario)
68	Sello de collarín
72	Collarín de empuje
73	Empaque del cuerpo-succión (no se muestra)
73A	Empaque del cuerpo-descarga (no se muestra)
80	Sello mecánico (parte rotatorio)
127	Tubería de sello
143	Nivelador de aceite
192	Anillo rotatorio de balero
193	Anillo guía
194	Empaque interior de balero
195	Empaque exterior de balero
218	Tapón de ventilación

Seccionado con prensaestopas, modelos L1-L6.



Item	Descripción	Item	Descripción
1A	Cuerpo (parte inferior)	31	Cubierta balero interior
1B	Cuerpo (parte superior)	32	Cuña
2	Impulsor	33	Cubierta balero exterior
6	Flecha	38	Empaque manguito
7	Anillo de cubierta	40	Deflector
8	Anillo del impulsor	41	Tapa balero interior
13	Empaque de grafito	43	Tapa balero exterior
14	Manguito	63	Tuerca bushing prensaestopa
16	Balero interior	72	Collarín de empuje
17	Prensaestopas	73	Empaque de cuerpo-succión
18	Balero exterior	73A	Empaque de cuerpo-descarga
20	Tuerca del manguito	127	Tubería de sello
29	Caja balero exterior	192	Anillo retenedor

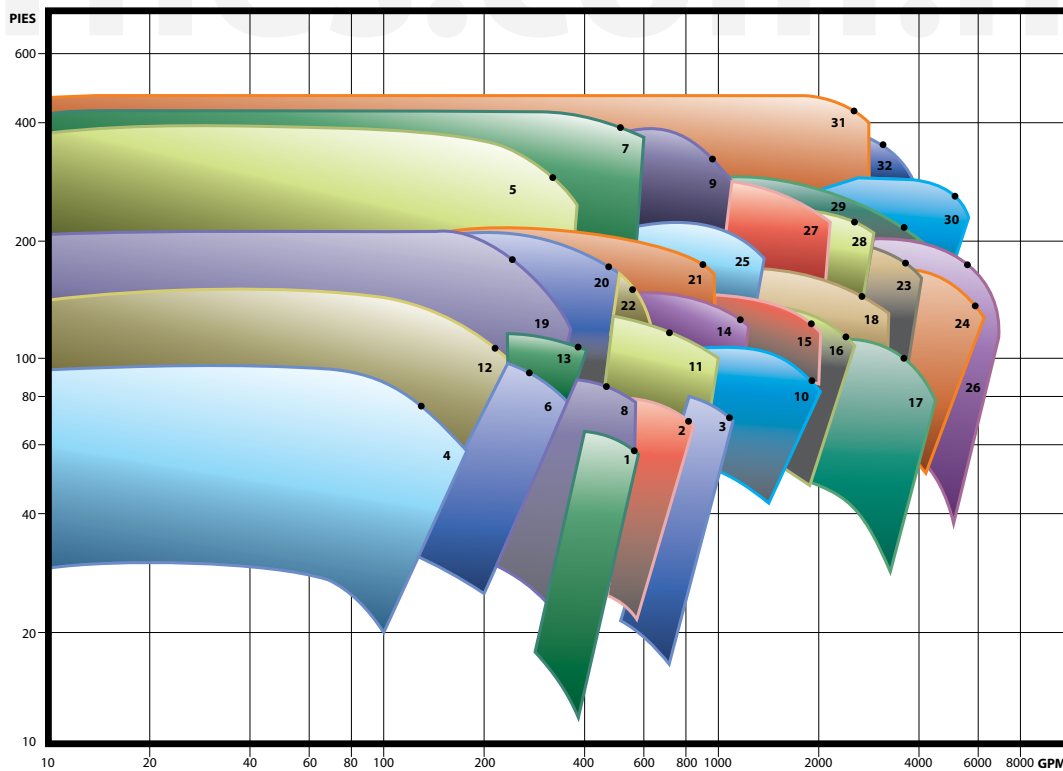
3500 RPM



● = Mejor punto de eficiencia.

- | | | |
|----------------|---------------|---------------|
| 1) 2 x 3 x 10A | 2) 3 x 4 x 10 | 3) 4 x 6 x 10 |
|----------------|---------------|---------------|

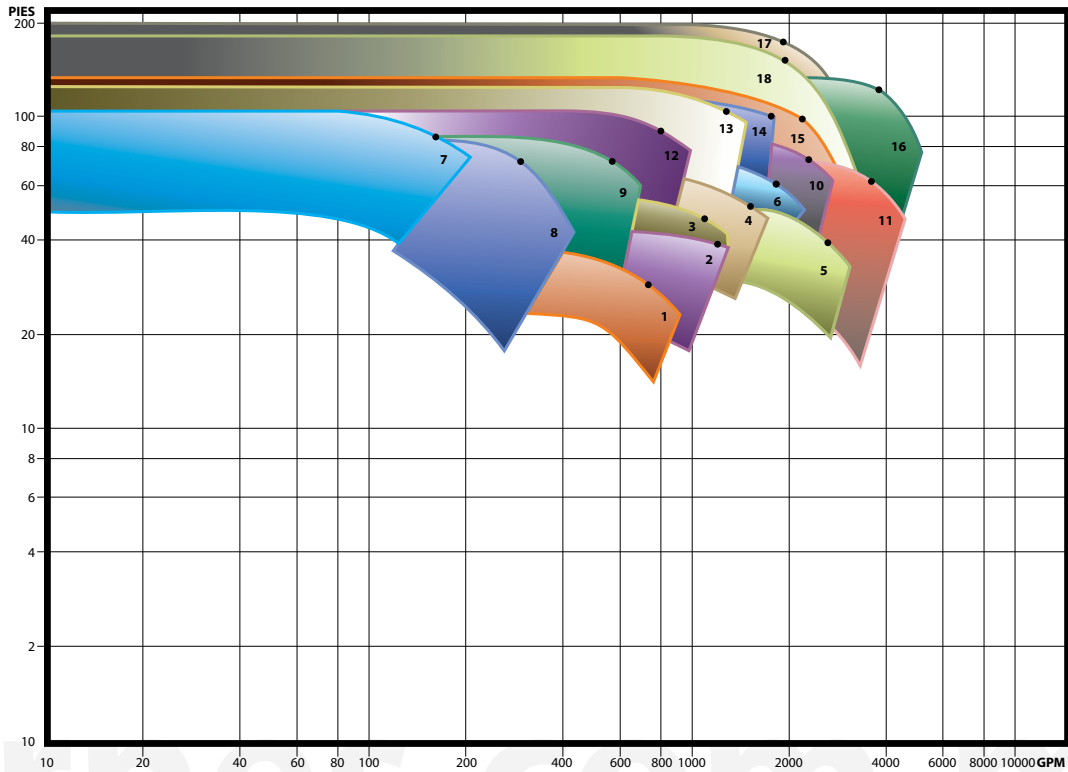
1750 RPM



● = Mejor punto de eficiencia.

- | | | | | | | |
|-----------------------|----------------------|----------------|------------------|------------------|------------------|-----------------|
| 1) 4 x 5 x 8 | 6) 3 x 4 x 10 | 11) 4 x 5 x 11 | 16) 8 x 10 x 12 | 21) 4 x 5 x 14A | 26) 12 x 12 x 15 | 31) 6 x 8 x 20 |
| 2) 5 x 6 x 9 | 7) 3 x 4 x 10 (3500) | 12) 2 x 3 x 12 | 17) 10 x 12 x 12 | 22) 4 x 5 x 14B | 27) 6 x 8 x 16 | 32) 8 x 10 x 20 |
| 3) 6 x 8 x 9 | 8) 4 x 6 x 10 | 13) 3 x 4 x 12 | 18) 8 x 10 x 13 | 23) 10 x 12 x 14 | 28) 8 x 10 x 16 | |
| 4) 2 x 3 x 10 | 9) 4 x 6 x 10 (3500) | 14) 5 x 6 x 12 | 19) 2 x 3 x 14 | 24) 12 x 12 x 14 | 29) 8 x 10 x 17 | |
| 5) 2 x 3 x 10A (3500) | 10) 8 x 10 x 10 | 15) 8 x 8 x 12 | 20) 3 x 4 x 14 | 25) 5 x 6 x 15 | 30) 10 x 12 x 17 | |

1150 RPM



● = Mejor punto de eficiencia.

1) 6 x 8 x 9	4) 8 x 10 x 12	7) 2 x 3 x 14	10) 10 x 12 x 14	13) 6 x 8 x 16	16) 10 x 12 x 17
2) 8 x 8 x 10	5) 10 x 12 x 12	8) 3 x 4 x 14	11) 12 x 12 x 14	14) 8 x 10 x 16	17) 6 x 8 x 20
3) 6 x 8 x 12	6) 8 x 10 x 13	9) 4 x 5 x 14A	12) 5 x 6 x 15	15) 8 x 10 x 17	18) 8 x 10 x 20

Monterrey, N.L. (Matriz)

D. Ladrón de Guevara 302 ote.
col. Del Norte C.P. 64500

☎ (81) 8863.3737 / 8351.3737

☎ (81) 8331.1777 / 8351.9609

✉ ventas@barnes.com.mx (bombas)
ventas@genmann.com (plantas)

Ciudad de México

Calle Poniente 122 #419 bodega 2
col. Barrio de Colongo, Azcapotzalco
entre calle Norte 35 y ave. Vallejo C.P. 02630

☎ (55) 3004.9530 y 31

(55) 5029.6970 y 71

✉ ofmexico@barnes.com.mx (bombas)
ofmexico@genmann.com (plantas)

Puebla, Puebla

Av. 15 Poniente #507 col. El Carmen
entre calles 5 y 7 Sur C.P. 72100

☎ (22) 2774.8264

☎ (22) 2774.8265

✉ ofpuebla@barnes.com.mx

Zapopan, Jalisco

Ramón Corona #295 col. Agua Blanca Industrial
entre calle Hidalgo y cerrada C.P. 45235

☎ (33) 3875.1150 y 51

☎ (33) 1199.1006 y 07

✉ ofgdl@barnes.com.mx (bombas)
ofgdl@genmann.com (plantas)

Mérida, Yucatán

Calle 10 #206-A x 35 y 37
col. San Juan Grande C.P. 97145

☎ (99) 9253.2240 y 41

☎ (99) 9124.8272 y 73

✉ ofmerida@barnes.com.mx

Barmesa S.A.S. - Colombia

Calle 23 #116-31 bodegas 19 y 20
Parque Industrial Puerto Central
Módulo 2 Bogotá D.C. Colombia.

☎ (1) 742.4453 / 742.4944 /

✉ ventas@barmesa.com

Barmesa Pumps LLC - USA

103 Flecha Lane
Laredo, TX 78045 USA.

☎ 844.BARMESA (2276372)

302 Meadowlark Drive
Mansfield, Ohio 44903 USA.

☎ +1 (419) 566.3318

✉ contact@barmesapumps.com

www.barmesa.com.mx

www.genmann.com

www.mannpumps.com

www.barmesa.com.co

www.barmesapumps.com