

# BOMBA SUMERGIBLE PARA DESAGÜE

Serie: KTM  
Modelos: 2KTM303 / 2KTM304  
3 HP / 3450 RPM  
Descarga: 2"



► Ideal para desagüe de aguas lodosas.

## DESCARGA

2" vertical con conector para manguera. Hierro gris ASTM A-48, clase 30.

## TEMPERATURA DEL LÍQUIDO

40 °C (104 °F)

## CUBIERTA SUPERIOR

Hierro gris ASTM A-48, clase 30.

## CUERPO DE LA BOMBA

Hierro gris ASTM A-48, clase 30.

## CUBIERTA DEL MOTOR

Hierro gris ASTM A-48, clase 30.

## IMPULSOR

**Diseño:** semi-abierto.

**Material:** aleación al alto cromo.

## PLACA DE ENTRADA

Hierro dúctil.

## FLECHA

Acero inoxidable 420 AISI.

## TORNILLERÍA

Acero inoxidable 304.

## EMPAQUES

Forma "O" de nitrilo (NBR).

## PINTURA

Esmalte brillante base agua.

## SELLO

**Diseño:** doble, tipo mecánico, lubricado en cámara de aceite.

**Material:** Carburo de silicio-carburo de silicio / carbono-carburo de silicio, con resorte en acero inoxidable.

## CABLE

15 metros de cable de neopreno, sellado contra humedad.

## MOTOR

Trifásico de inducción, 230 y 460 voltios, 60 Hz, 3450 RPM. Aislamiento clase F y protección IP68.

## COLADOR

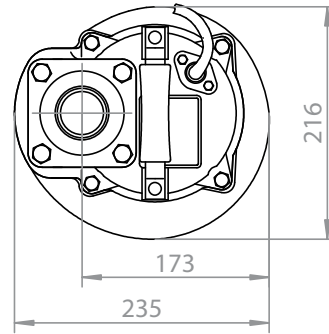
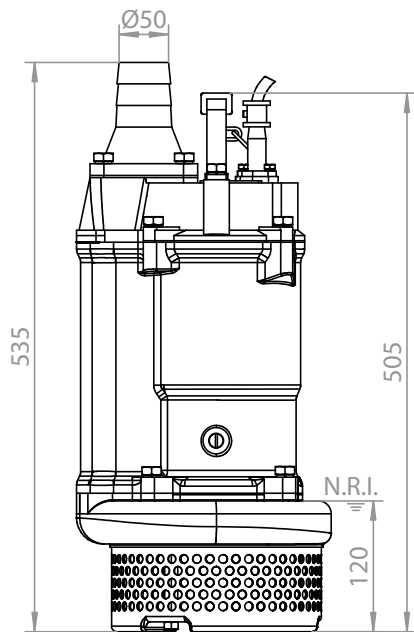
Acero.

## MANIVELA

Acero inoxidable y hule.

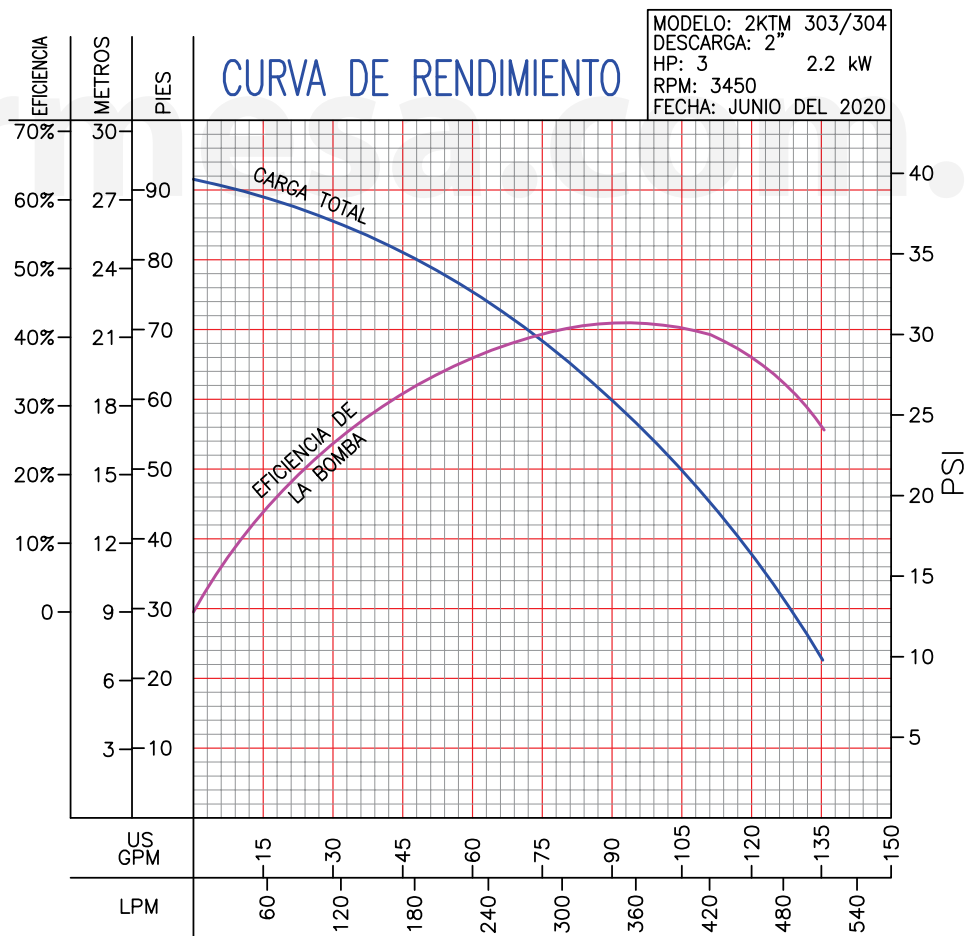
## ACCESORIOS

Incluye adaptador de descarga para roscas NPT.



Dimensiones en milímetros.  
N.R.I.: Nivel recomendado de inmersión.

MODELO	CÓDIGO	HP	VOLTS	FASES	RPM (Nominal)	MÁX. AMPERES	PESO (kg)
2KTM303	70090234	3	230	3	3450	8.2	39
2KTM304	70090235	3	460	3	3450	4.1	39



**¡IMPORTANTE!**

1. No utilice la bomba para bombear líquidos explosivos ni corrosivos.
2. Esta bomba no está aprobada para ser utilizada en piscinas, instalaciones recreativas, o cualquier aplicación donde el contacto humano con la bomba sea común.
3. Prueba realizada con agua, gravedad específica 1.0 @ 20 °C (68 °F); otros líquidos pueden variar el rendimiento.

**Barnes de México, S.A. de C.V.**

D. Ladrón de Guevara 302 ote.  
C.P. 64500 Monterrey N.L. México  
Tel. (81) 8863.3737 / (81) 8351.3737  
Fax. (81) 8331.1777 / (81) 8351.9609  
ventas@barnes.com.mx  
[www.barnesa.com.mx](http://www.barnesa.com.mx)