

BOMBA SUMERGIBLE PARA DESAGÜE

Serie: KTM
Modelos: 3KTM753 / 3KTM754
7.5 HP / 3450 RPM
Descarga: 3"



► Ideal para desagüe de aguas lodosas.

DESCARGA

3" vertical con conector para manguera. Hierro gris ASTM A-48, clase 30.

TEMPERATURA DEL LÍQUIDO

40 °C (104 °F)

CUBIERTA SUPERIOR

Hierro gris ASTM A-48, clase 30.

CUERPO DE LA BOMBA

Hierro gris ASTM A-48, clase 30.

CUBIERTA DEL MOTOR

Hierro gris ASTM A-48, clase 30.

IMPULSOR

Diseño: semi-abierto.

Material: aleación al alto cromo.

PLACA DE ENTRADA

Hierro dúctil.

FLECHA

Acero inoxidable 420 AISI.

TORNILLERÍA

Acero inoxidable 304.

EMPAQUES

Forma "O" de nitrilo (NBR).

PINTURA

Esmalte brillante base agua.

SELLO

Diseño: doble, tipo mecánico, lubricado en cámara de aceite.

Material: Carburo de silicio-carburo de silicio / carbono-carburo de silicio, con resorte en acero inoxidable.

CABLE

15 metros de cable de neopreno, sellado contra humedad.

MOTOR

Trifásico de inducción, 230 y 460 voltios, 60 Hz, 3450 RPM. Aislamiento clase F y protección IP68.

COLADOR

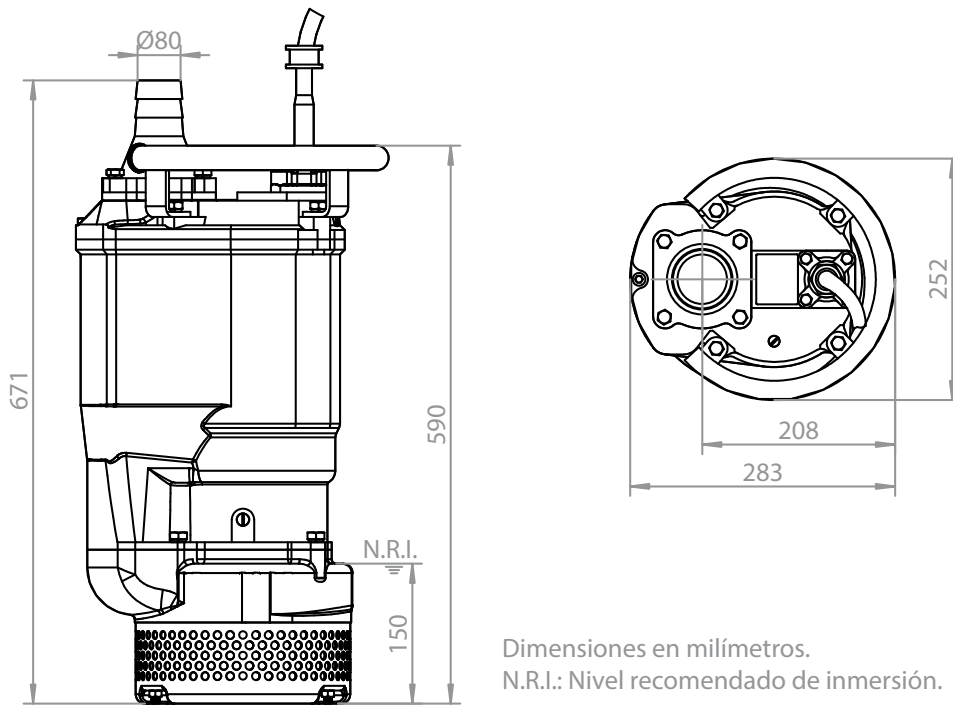
Acero.

MANIVELA

Acero inoxidable y hule.

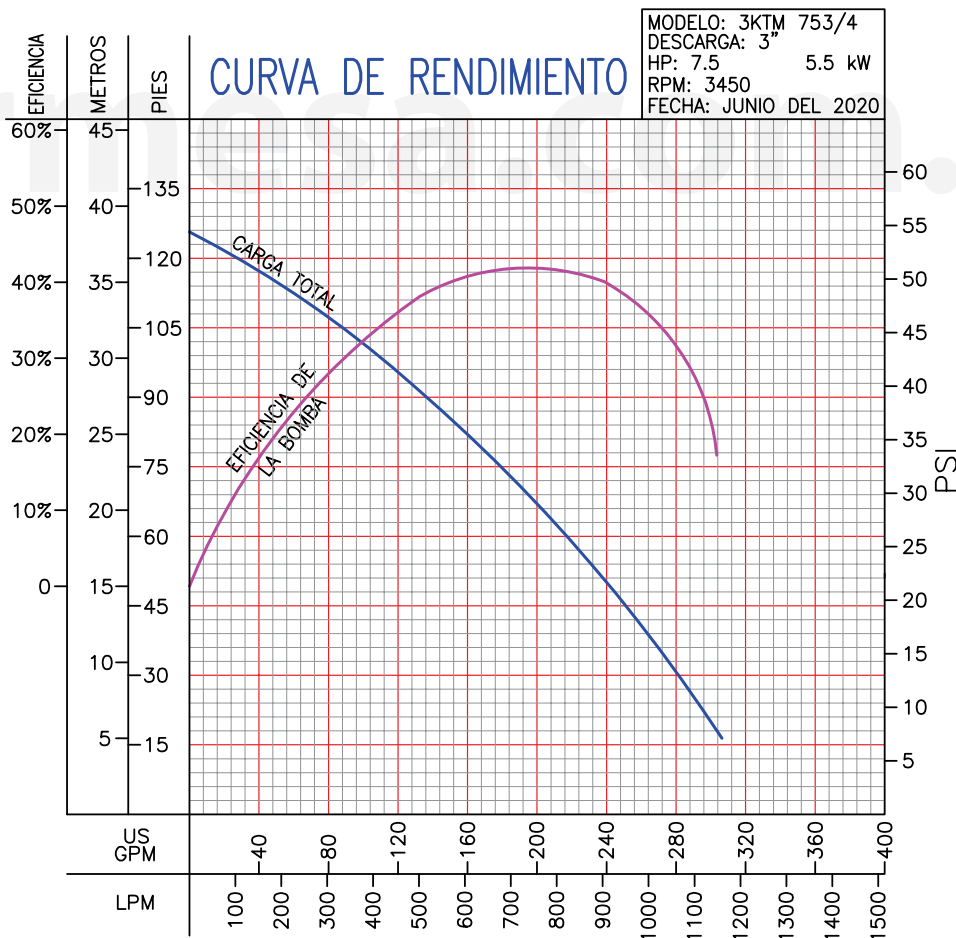
ACCESORIOS

Incluye adaptador de descarga para roscas NPT.



Dimensiones en milímetros.
N.R.I.: Nivel recomendado de inmersión.

MODELO	CÓDIGO	HP	VOLTS	FASES	RPM (Nominal)	MÁX. AMPERES	PESO (kg)
3KTM753	70090240	7.5	230	3	3450	19.2	77
3KTM754	70090241	7.5	460	3	3450	9.6	77



¡IMPORTANTE!

1. No utilice la bomba para bombear líquidos explosivos ni corrosivos.
2. Esta bomba no está aprobada para ser utilizada en piscinas, instalaciones recreativas, o cualquier aplicación donde el contacto humano con la bomba sea común.
3. Prueba realizada con agua, gravedad específica 1.0 @ 20 °C (68 °F); otros líquidos pueden variar el rendimiento.

Barnes de México, S.A. de C.V.

D. Ladrón de Guevara 302 ote.
 C.P. 64500 Monterrey N.L. México
 Tel. (81) 8863.3737 / (81) 8351.3737
 Fax. (81) 8331.1777 / (81) 8351.9609
 ventas@barnes.com.mx
www.barnesa.com.mx