



Equipos  
de Bombeo

Barmesa®

# BOMBA SUMERGIBLE PARA AGUAS LUDOSAS

Serie: KMUD  
Modelos: 6KMUD1503 / 1504  
15 HP / 1750 RPM  
Descarga: 6"



► Con agitador al alto cromo integrado.

## DESCARGA

6" vertical con conector para manguera. Hierro gris ASTM A-48 clase 30.

## TEMPERATURA DEL LÍQUIDO

40 °C (104 °F)

## CUBIERTA SUPERIOR

Hierro gris ASTM A-48 clase 30.

## CUERPO DE LA BOMBA

Hierro gris ASTM A-48 clase 30.

## CUBIERTA DEL MOTOR

Hierro gris ASTM A-48 clase 30.

## IMPULSOR

**Diseño:** semi-abierto.

**Material:** aleación al alto cromo.

## AGITADOR

Aleación al alto cromo.

## PLACAS DE ENTRADA

Hierro gris y aleación al alto cromo.

## FLECHA

Acero inoxidable 420 AISI.

## TORNILLERÍA

Acero inoxidable 304.

## EMPAQUES

Forma "O" de nitrilo (NBR).

## PINTURA

Esmalte brillante base agua.

## SELLO

**Diseño:** doble, tipo mecánico, lubricado en cámara de aceite.

**Material\*:** SiC-SiC / SiC-SiC, con resorte en acero inoxidable.

## CABLE

15 metros de cable de neopreno, sellado contra humedad.

## MOTOR

Trifásico de inducción, 230 y 460 volts, 60 Hz, 1750 RPM. Aislamiento clase F y protección IP68.

## COLADOR

Acero.

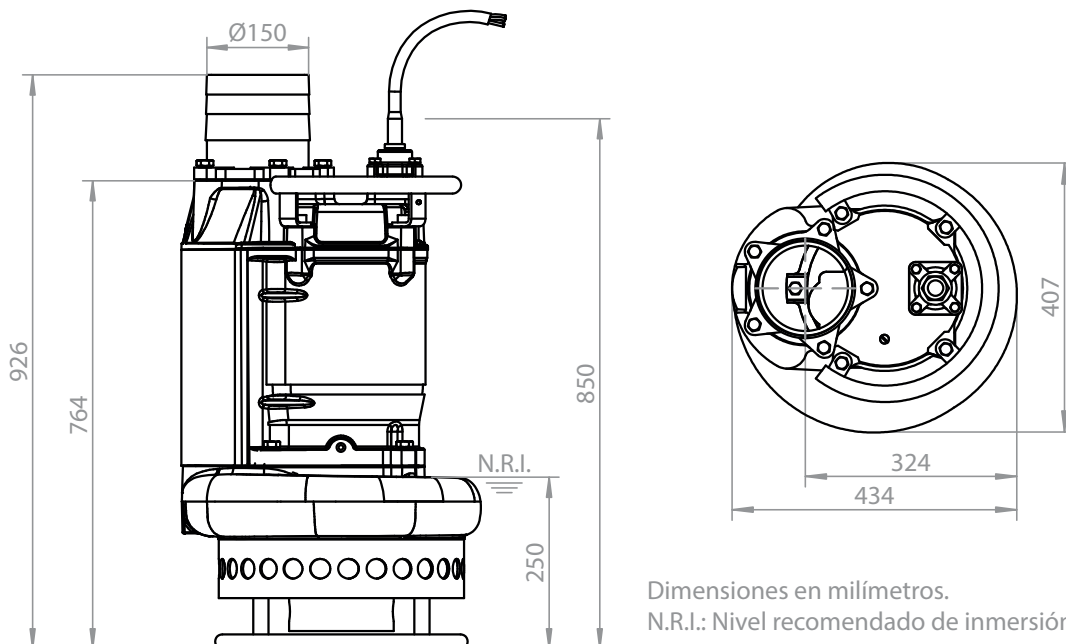
## MANIVELA

Acero.

## ACCESORIOS

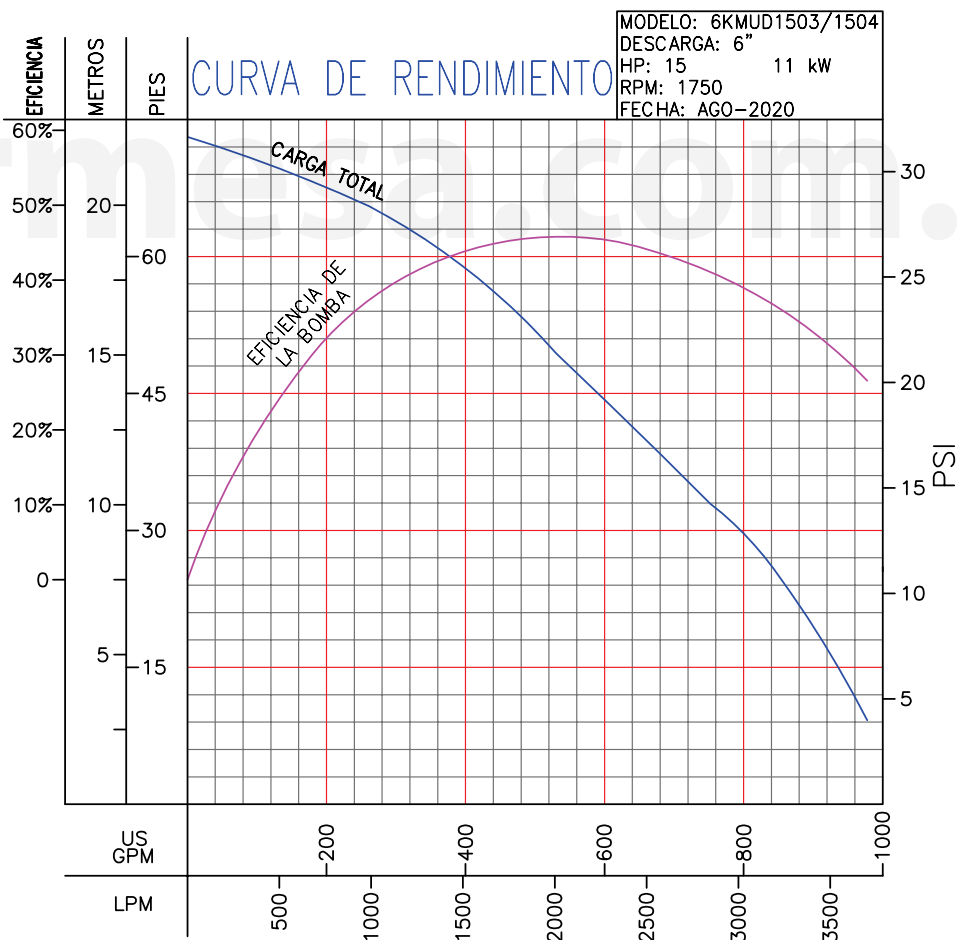
Incluye adaptador de descarga para roscas NPT.

\*SiC: carburo de silicio



Dimensiones en milímetros.  
N.R.I.: Nivel recomendado de inmersión.

MODELO	CÓDIGO	DESCARGA	HP	VOLTAJE	FASES	RPM (Nominal)	MÁX. AMPERES	PESO (kg)
6KMUD1503	70090281	6"	15	230	3	1750	36.4	197
6KMUD1504	70090282	6"	15	460	3	1750	18.2	197



**¡IMPORTANTE!**

1. No utilice la bomba para bombear líquidos explosivos ni corrosivos.
2. Esta bomba no está aprobada para ser utilizada en piscinas, instalaciones recreativas, o cualquier aplicación donde el contacto humano con la bomba sea común.
3. Prueba realizada con agua, gravedad específica 1.0 @ 20 °C (68 °F); otros líquidos pueden variar el rendimiento.

**Barnes de México, S.A. de C.V.**

D. Ladrón de Guevara 302 ote.  
C.P. 64500 Monterrey N.L. México  
Tel. (81) 8863.3737 / (81) 8351.3737  
Fax. (81) 8331.1777 / (81) 8351.9609  
ventas@barnes.com.mx  
[www.barnesa.com.mx](http://www.barnesa.com.mx)