



Equipos
de Bombeo

Barmesa®

BOMBA AUTOCEBANTE ELÉCTRICA

Modelo: BSP15CCE
7.5 HP / 3450 RPM
Succión y descarga: 3"
Paso de esfera: 3/4"



SUCCIÓN/DESCARGA

3" (7.62 cm) NPT.

TEMPERATURA MÁXIMA DEL LÍQUIDO

71 °C (160 °F).

ACOPLAMIENTO INTERMEDIO

Hierro gris ASTM A-48, clase 30.

VOLUTA

Hierro gris ASTM A-48, clase 30.

CUERPO

Hierro gris ASTM A-48, clase 30.

BASE

Acero.

IMPULSOR

Diseño: tipo abierto, balanceado dinámicamente.

Material: hierro gris ASTM A-48, clase 30.

FLECHA

Acero rolado 1035.

TORNILLERÍA

Acero y acero inoxidable.

EMPAQUES

Buna-N.

PINTURA

Esmalte brillante base agua.

SELLO

Diseño: tipo mecánico, lubricado por agua.

Material: cerámica parte estacionaria, anillo de carbón y sello de exclusión parte rotatoria, elastómero de Buna-N, resorte de acero inoxidable.

VÁLVULA DE RETENCIÓN

Válvula: neopreno.

Contrapeso: acero.

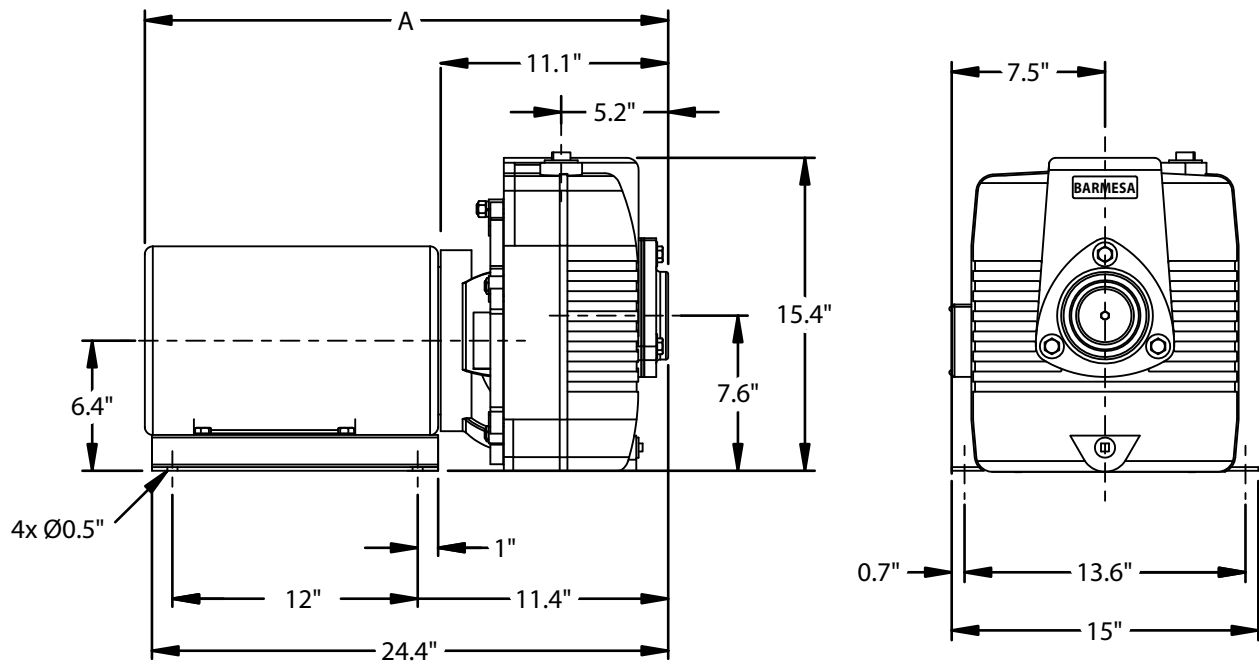
MOTOR

Trifásico: 230/460 volts, 60 Hz, 3450 RPM.

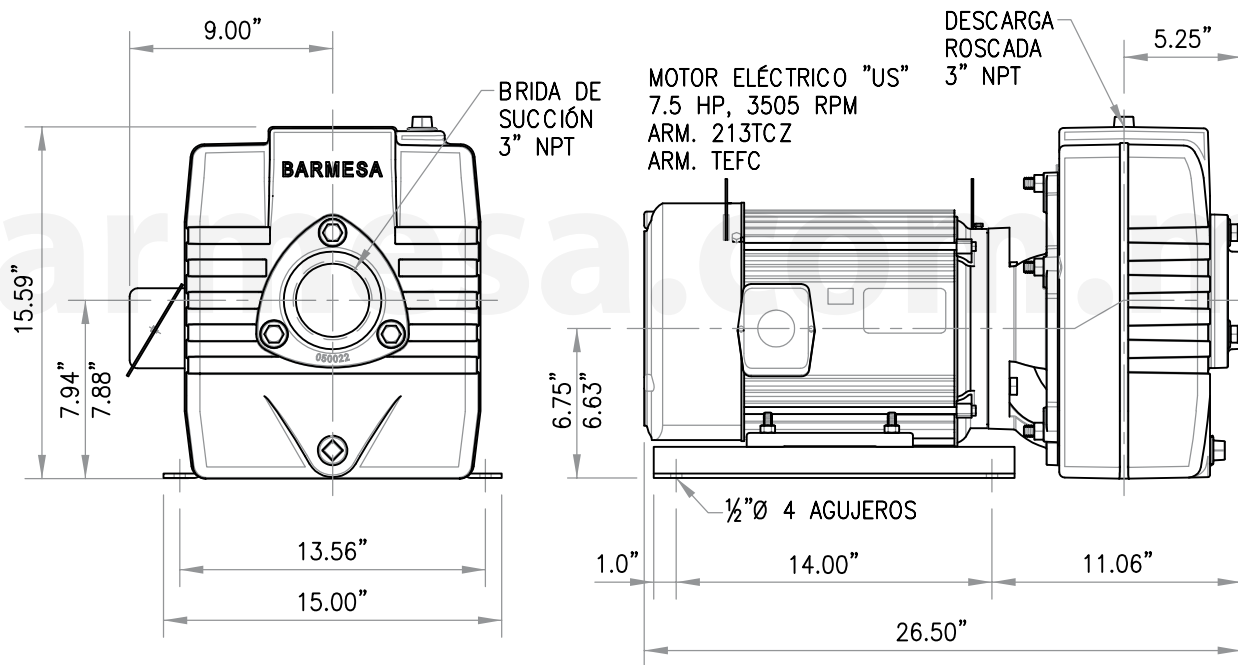
OPCIONAL

Impulsor y voluta de bronce.

ARMAZÓN ODP



ARMAZÓN TEFC



DIMENSIONES: PULGADAS
DIMENSIONES GENERALES SUJETAS AL FABRICANTE DEL MOTOR.

| MODELO | HP | FASES | VOLTS | ARMAZÓN | RPM (nominal) | MÁX. AMPERES | A (pulgadas) | PESO APROX. (kg) |
|-------------|-----|-------|---------|---------|---------------|---------------|--------------|------------------|
| BSP15CCE3 | 7.5 | 3 | 230/460 | ODP | 3450 | 18.8-17.4/8.7 | 23.22 | 112 |
| BSP15CCE3-T | 7.5 | 3 | 230/460 | TEFC | 3450 | 18.5-17.4/8.7 | 26.28 | 114 |

T = totalmente cerrado

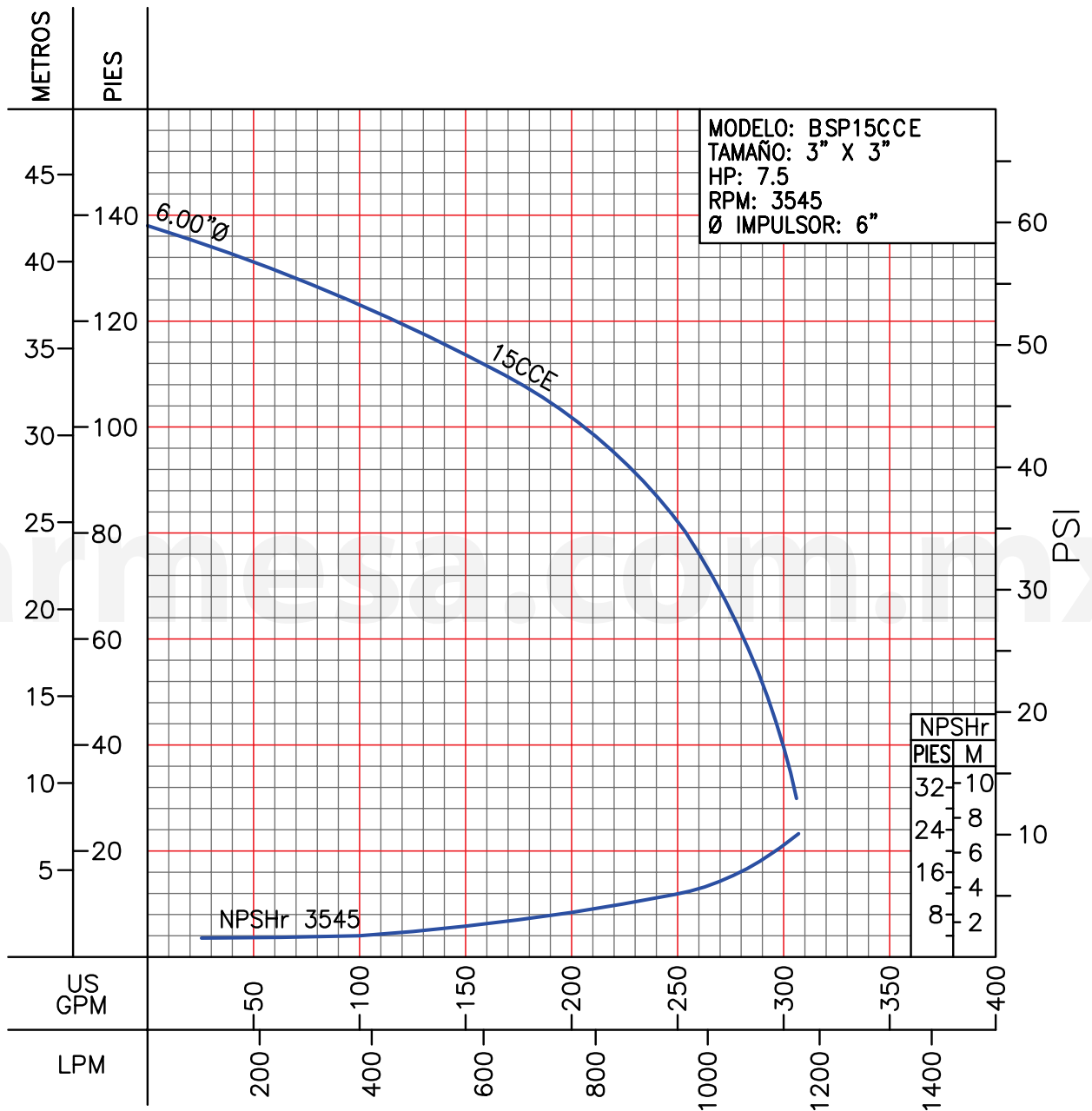
* La longitud total de la unidad y el amperaje están sujetos a la fabricación del motor.

¡IMPORTANTE!

1. No utilice la bomba para bombear líquidos explosivos ni corrosivos.
2. Esta bomba no está aprobada para ser utilizada en piscinas, instalaciones recreativas, o cualquier aplicación donde el contacto humano con la bomba sea común.
3. Prueba realizada con agua, gravedad específica 1.0 @ 20 °C (68 °F); otros líquidos pueden variar el rendimiento.

Barnes de México, S.A. de C.V.

D. Ladrón de Guevara 302 ote.
C.P. 64500 Monterrey N.L. México
Tel. (81) 8863.3737 / (81) 8351.3737
Fax. (81) 8331.1777 / (81) 8351.9609
ventas@barnes.com.mx
www.barnes.com.mx



Prueba realizada con agua, gravedad específica 1.0 @ 20 °C (68 °F); otros líquidos pueden variar el rendimiento.

Barnes de México, S.A. de C.V.
D. Ladrón de Guevara 302 ote. C.P. 64500 Monterrey N.L. México
(81) 8863-3737 • (81) 8351-3737 • fax (81) 8331-1777
ventas@barnes.com.mx
www.barmesa.com.mx