



Equipos
de Bombeo

Barmesa®

BOMBA AUTOCEBANTE ELÉCTRICA

Modelo: BSP25CCE
15 HP / 3450 RPM
Succión y descarga: 3"
Paso de esfera: 3/4"



SUCCIÓN/DESCARGA

3" (7.62 cm) NPT.

TEMPERATURA MÁXIMA DEL LÍQUIDO

71 °C (160 °F).

ACOPLAMIENTO INTERMEDIO

Hierro gris ASTM A-48, clase 30.

VOLUTA

Hierro gris ASTM A-48, clase 30.

CUERPO

Hierro gris ASTM A-48, clase 30.

BASE

Acero.

IMPULSOR

Diseño: tipo abierto, balanceado dinámicamente.

Material: hierro gris ASTM A-48, clase 30.

FLECHA

Acero rolado 1035.

TORNILLERÍA

Acero y acero inoxidable.

EMPAQUES

Buna-N.

PINTURA

Esmalte brillante base agua.

SELLO

Diseño: tipo mecánico, lubricado por agua.

Material: cerámica parte estacionaria, anillo de carbón y sello de exclusión parte rotatoria, elastómero de Buna-N, resorte de acero inoxidable.

VÁLVULA DE RETENCIÓN

Válvula: neopreno.

Contrapeso: acero.

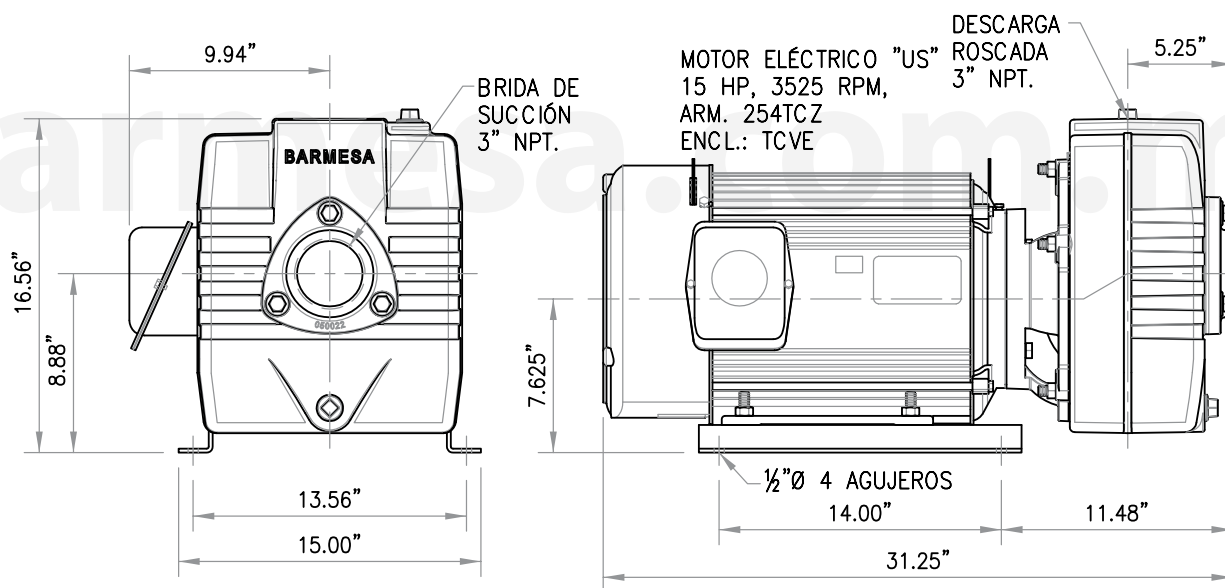
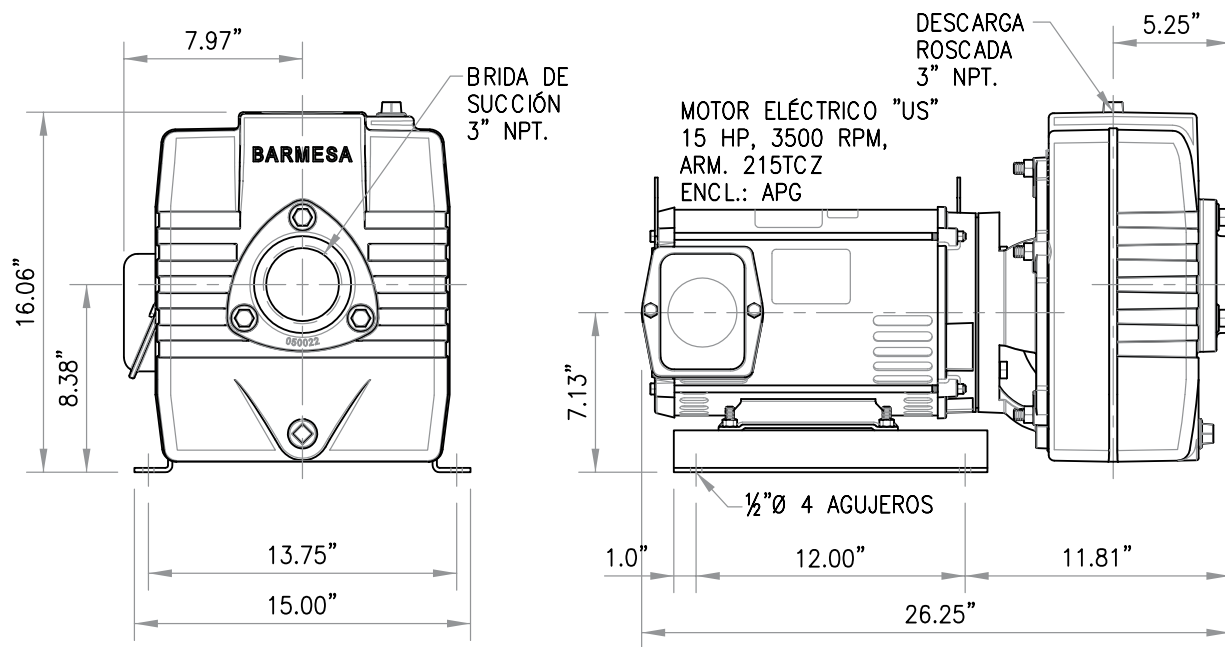
MOTOR

Trifásico: 230/460 volts, 60 Hz, 3450 RPM.

OPCIONAL

Impulsor y voluta de bronce.

DIBUJO DIMENSIONAL BOMBA AUTOCEBANTE BSP25CCE



MODELO	HP	FASES	VOLTS	ARMAZÓN	RPM (nominal)	MÁX. AMPERES	A (pulgadas)	PESO APROX. (kg)
BSP25CCE3	15	3	230/460	ODP	3450	44-40/20	24.79	146
BSP25CCE3-T	15	3	230/460	TEFC	3450	38-35/17.5	27.49	155

T = totalmente cerrado

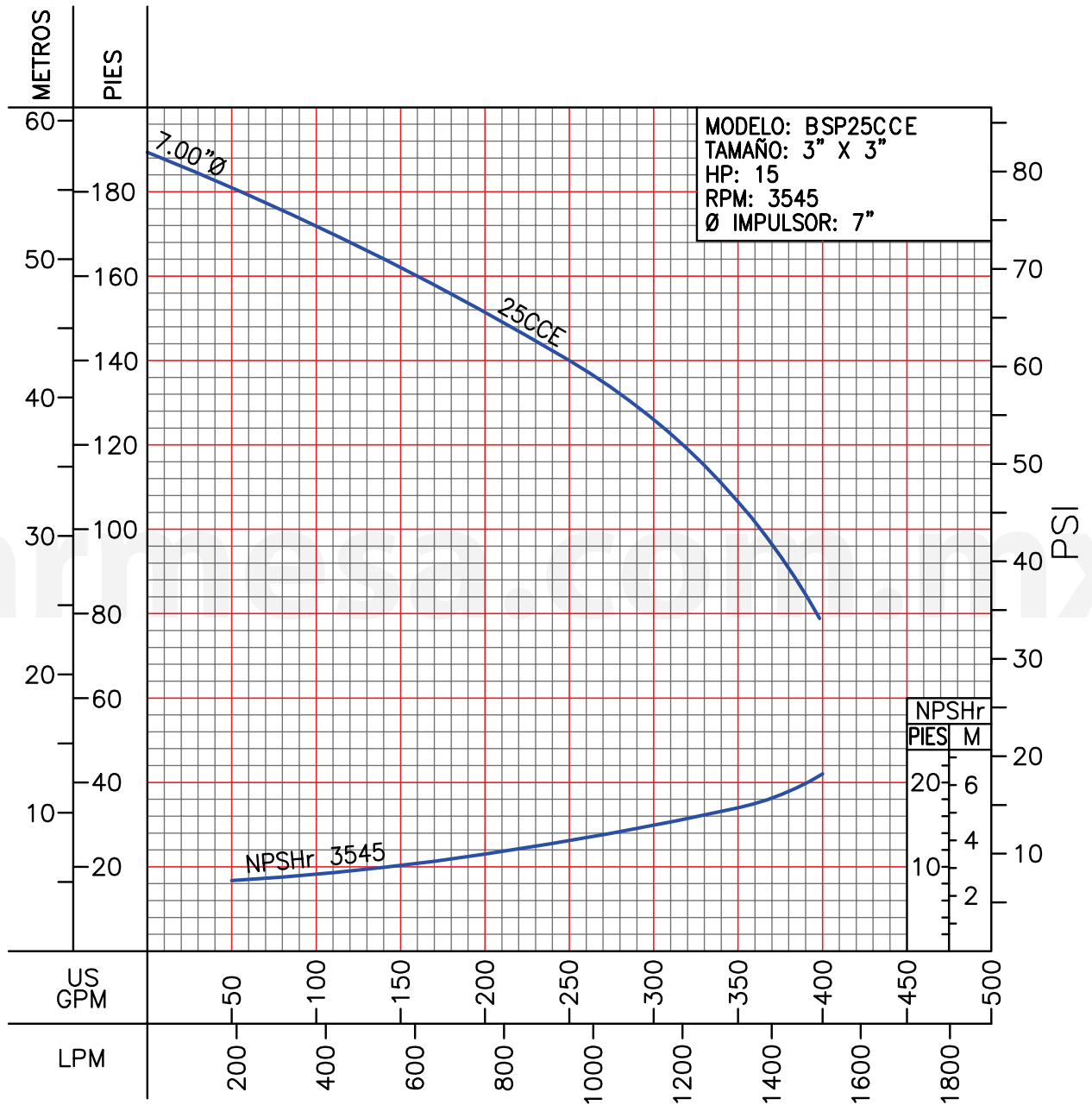
* La longitud total de la unidad y el amperaje están sujetos al fabricante del motor.

¡IMPORTANTE!

1. No utilice la bomba para bombear líquidos explosivos ni corrosivos.
2. Esta bomba no está aprobada para ser utilizada en piscinas, instalaciones recreativas, o cualquier aplicación donde el contacto humano con la bomba sea común.

Barnes de México, S.A. de C.V.

D. Ladrón de Guevara 302 ote.
C.P. 64500 Monterrey N.L. México
Tel. (81) 8863.3737 / (81) 8351.3737
Fax. (81) 8331.1777 / (81) 8351.9609
ventas@barnes.com.mx
www.barnesa.com.mx



Prueba realizada con agua, gravedad específica 1.0 @ 20 °C (68 °F); otros líquidos pueden variar el rendimiento.