



Equipos
de Bombeo

Barmesa®

BOMBA AUTOCEBANTE ELÉCTRICA

Modelos: BSP3CCE, BSP4CCE y
BSP5CCE

1.5, 2 y 3 HP / 3450 RPM

Succión y Descarga: 1½"

Paso de esfera: 3/8"



SUCCIÓN/DESCARGA

1½" (3.81 cm) NPT.

TEMPERATURA MÁXIMA DEL LÍQUIDO

71 °C (160 °F).

ACOPLAMIENTO INTERMEDIO

Hierro gris ASTM A-48, clase 30.

VOLUTA

Hierro gris ASTM A-48, clase 30.

CUERPO

Hierro gris ASTM A-48, clase 30.

BASE

Acero.

IMPULSOR

Diseño: tipo abierto, balanceado dinámicamente.

Material: hierro gris ASTM A-48, clase 30.

FLECHA

Acero inoxidable 416.

TORNILLERÍA

Acero y acero inoxidable.

EMPAQUES

Buna-N.

PINTURA

Esmalte brillante base agua.

SELLO

Diseño: tipo mecánico, lubricado por agua.

Material: cerámica parte estacionaria, anillo de carbón y sello de exclusión parte rotatoria, elastómero de Buna-N, resorte de acero inoxidable.

VÁLVULA DE RETENCIÓN

Válvula: neopreno.

Contrapeso: acero.

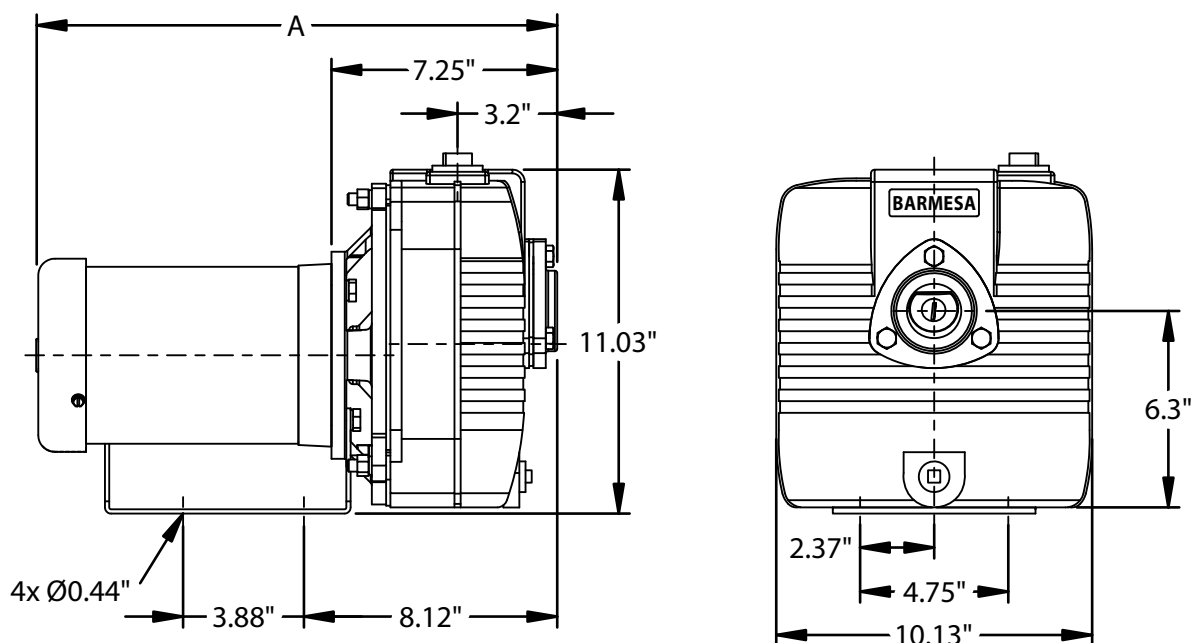
MOTOR

Monofásico: 115/230 volts, 60 Hz, 3450 RPM.

Trifásico: 230/460 volts, 60 Hz, 3450 RPM.

OPCIONAL

Impulsor y voluta de bronce.



MODELO	HP	FASES	VOLTS	ARMAZÓN	RPM (nominal)	MÁX. AMPERES	A (pulgadas)	PESO APROX. (kg)
BSP3CCE3	1.5	3	230/460	ODP	3450	5.5 - 4.4/2.2	17.91	38
BSP3CCE3-T	1.5	3	230/460	TEFC	3450	4.9 - 4.6/2.3	17.61	39
BSP3CCE1	1.5	1	115/230	ODP	3450	13/6.5	18.58	41
BSP3CCE1-T	1.5	1	115/230	TEFC	3450	16.6/8.3	18.43	44
BSP4CCE3	2	3	230/460	ODP	3450	6.4 - 5.4/2.7	18.41	42
BSP4CCE3-T	2	3	230/460	TEFC	3450	7.0 - 5.4/2.7	18.43	44
BSP4CCE1	2	1	115/230	ODP	3450	26/13	17.93	46
BSP4CCE1-T	2	1	115/230	TEFC	3450	23/11.5	19.31	51
BSP5CCE3	3	3	230/460	ODP	3450	8.5/8.4	18.43	43
BSP5CCE3-T	3	3	230/460	TEFC	3450	8.1 - 7.6/3.8	18.43	44
BSP5CCE1	3	1	200/230	ODP	3450	29/14.5	18.81	48
BSP5CCE1-T	3	1	115/230	TEFC	3450	26/13	20.68	53

T = totalmente cerrado

* La longitud total de la unidad y el amperaje están sujetos a la fabricación del motor.

¡IMPORTANTE!

1. No utilice la bomba para bombear líquidos explosivos ni corrosivos.
2. Esta bomba no está aprobada para ser utilizada en piscinas, instalaciones recreativas, o cualquier aplicación donde el contacto humano con la bomba sea común.

Barnes de México, S.A. de C.V.

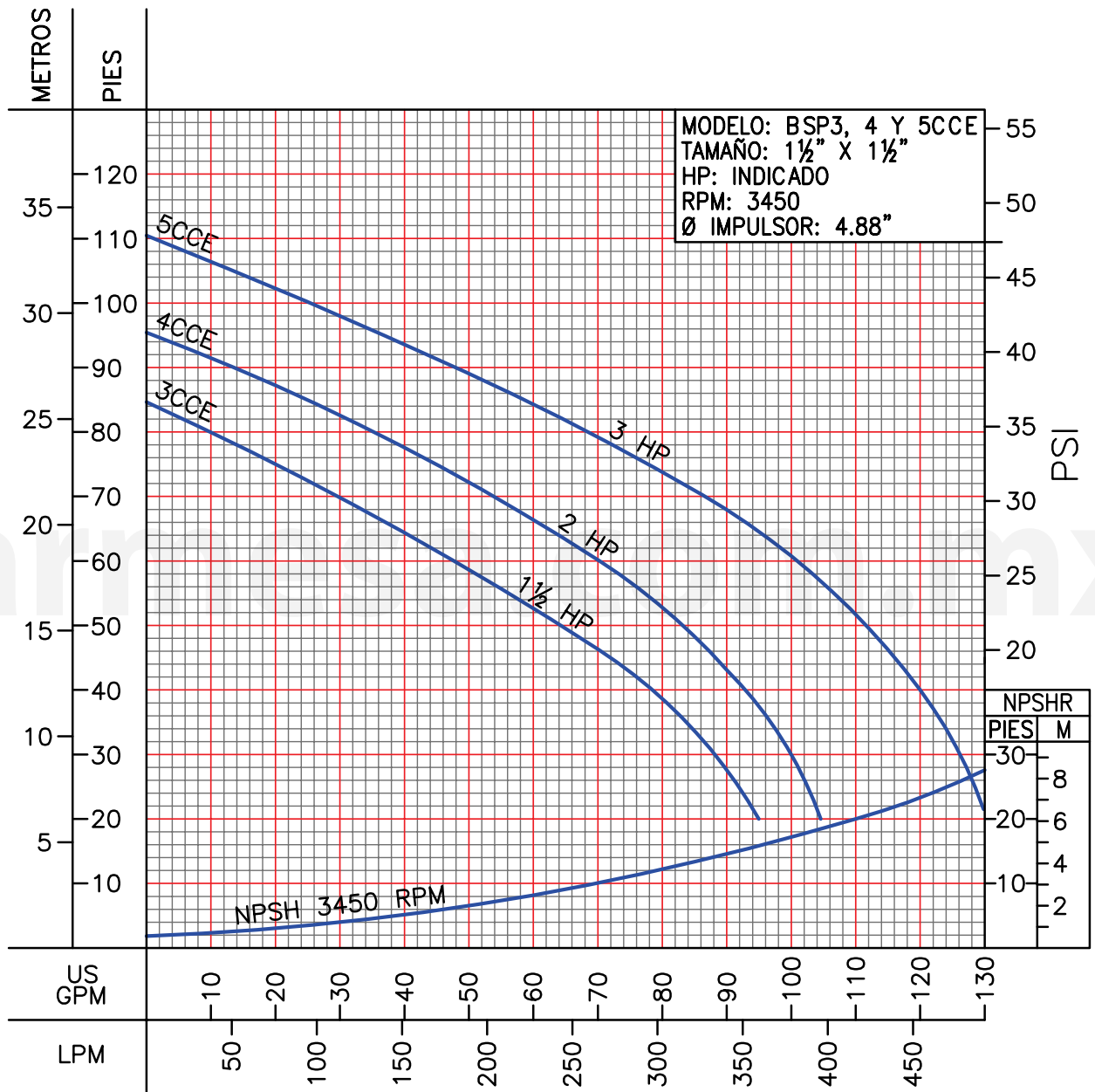
D. Ladrón de Guevara 302 ote.
 C.P. 64500 Monterrey N.L. México
 Tel. (81) 8863.3737 / (81) 8351.3737
 Fax. (81) 8331.1777 / (81) 8351.9609
 ventas@barnes.com.mx
www.barnes.com.mx

CURVAS DE RENDIMIENTO

Bomba Autocebante

Eléctrica

Modelo: **BSP3CCE**
BSP4CCE
BSP5CCE



Prueba realizada con agua, gravedad específica 1.0 @ 20 °C (68 °F); otros líquidos pueden variar el rendimiento.

Barnes de México, S.A. de C.V.

D. Ladrón de Guevara 302 ote. C.P. 64500 Monterrey N.L. México

(81) 8863-3737 • (81) 8351-3737 • fax (81) 8331-1777

ventas@barnes.com.mx

www.barmesa.com.mx